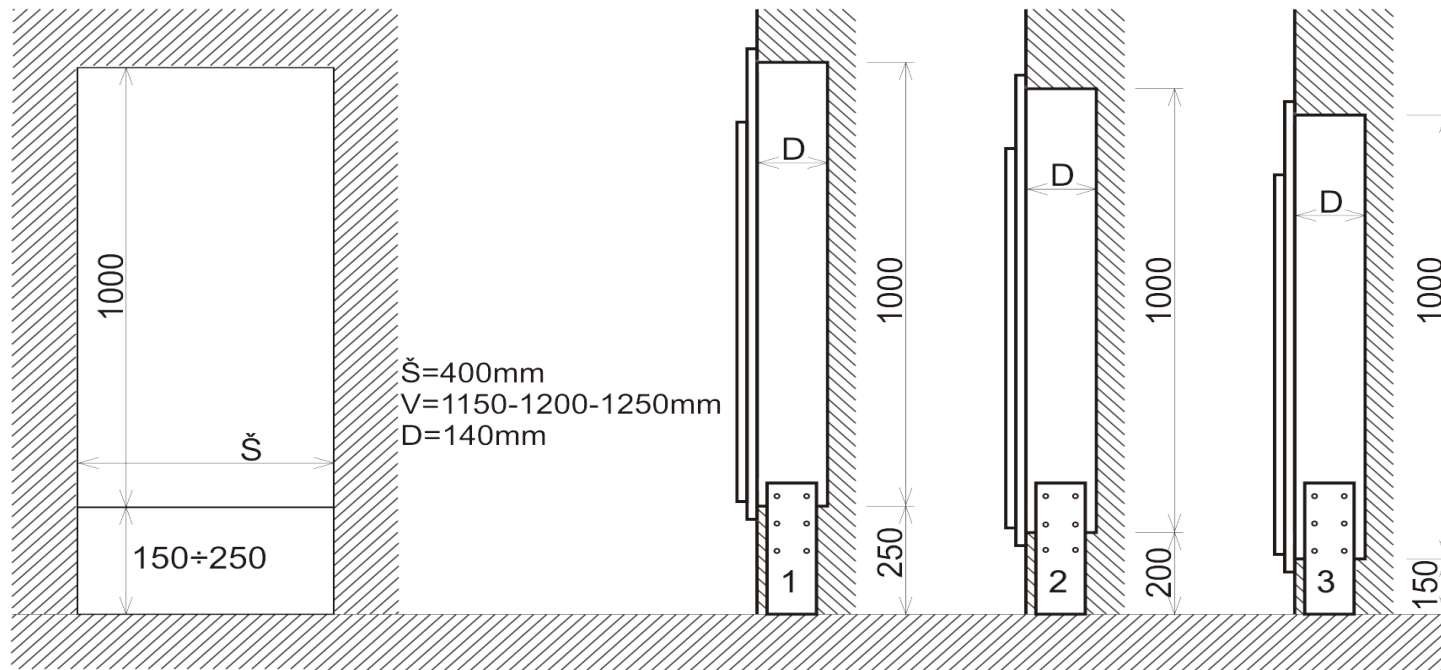


MINIMALNE DIMENZIJE OTVORA U ZIDU ZA UGRADNJU



Ukupna visina kotla a time i dimenzija otvora za ugradnju zavisi od izbora jednog od 3 moguća položaja bočnih nosača kotla. Minimalna visina je 1150mm, a maksimalna 1250mm. Prema potrebnom prostoru ispod kotla za smeštaj napojnih i povratnih vodova treba odabrati neki od 3 moguća položaja nosača i tako definisati dimenziju otvora za ugradnju.