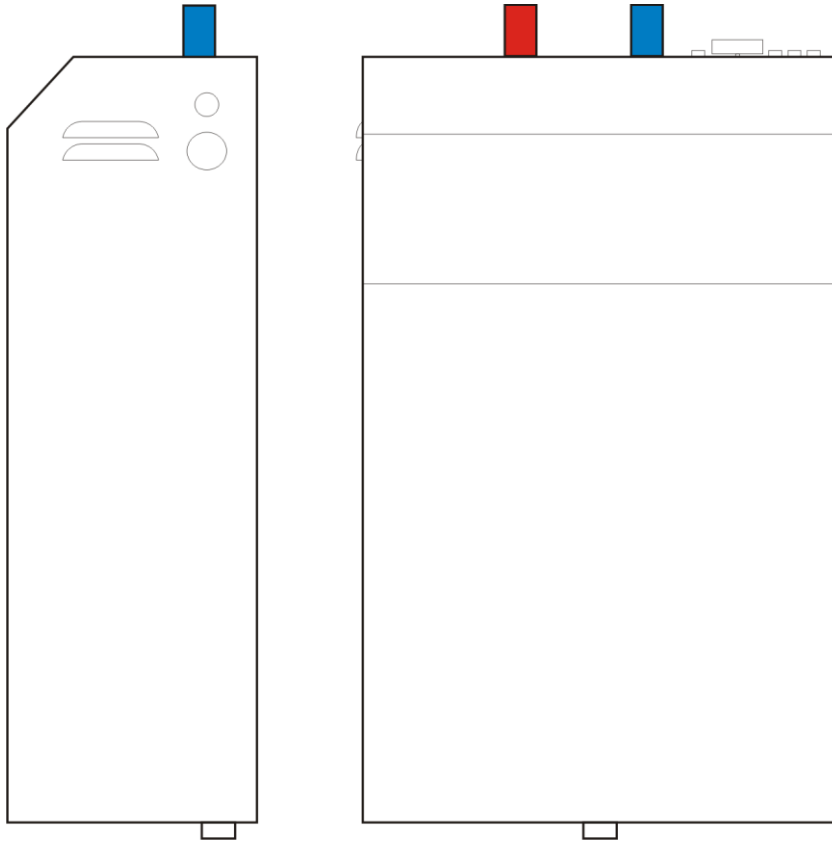


MIKOTERM
electronic



Instrucțiune pentru instalare, utilizare și întreținere – ROU

TK-24 6÷45kW

Centrală electrică

Cuprins

1. Explicarea simbolurilor și instrucțiuni pentru funcționarea sigură

2. Date despre dispozitiv

- 2.1. Prezentarea de tipuri
- 2.2.1 Declarația de conformitate
- 2.2.2 utilizarea corectă
- 2.3 Instrucțiuni pentru montare
- 2.4 Instrucțiuni de muncă
- 2.5 Agenții de protecție împotriva înghețului și inhibitorii
- 2.6 Norme, reglementări și standarde
- 2.7 Unelte, materijale și accesorii
- 2.8 Distanța minimă și inflamabilitatea materialelor de construcții
- 2.9 Descrierea produsului
- 2.10 Depozitarea în deșeu
- 2.11 Domeniul de livrare
- 2.12 Placa din fabrică
- 2.13 Transportul

3. Dimensiuni și date tehnice

4. Instalarea dispozitivului

- 4.1 Atențe cu ocazia instalării
- 4.2 Distanțele
- 4.3 Dezinstalarea panoului frontal
- 4.4 Instalarea centralei
- 4.5 Efectuarea conexiunilor hidraulice
- 4.6 Instalarea pentru încărcare și verificarea izolațiilor
- 4.6.1 Umplerea cazanului cu apă și verificarea sigiliilor
- 4.6.2 Ventilarea pompei de încălzire și deblocarea
- 4.6.3 Ventilarea centralei și a instalațiilor

5. Conexiunile electrice

- 5.1 Pozițiile conexiunilor pentru introducerea cablului de alimentare
- 5.2 Conexiunea cablului de alimentare
- 5.3 Schema de conexiune a cablului de alimentare
- 5.4 Conexiunea controlului extern a centralei (termostat de cameră)
- 5.5 Scheme electrice

6. Punerea în funcțiune

- 6.1 Înainte de a pornii centrala
- 6.2 Prima utilizare
- 6.3 Proces verbal privind pornirea

7. Manipularea cu instalațiile pentru încălzire

- 7.1 Instrucțiunile pentru muncă
- 7.2 Verificarea elementelor pentru setare
- 7.3 Termostatul de cameră
- 7.4 Oprirea din muncă
- 7.5 Oprirea centralei

8. Curățirea și întreținerea

- 8.1 Curățirea centralei
- 8.2 testarea presiunii de lucru, alimentarea cu apă și ventilația instalației
- 8.3 Alimentarea cu apă și evacuarea instalației
- 8.4 Procesul verbal privind verificarea și întreținerea

9. Protecția mediului înconjurător / Depozitarea în deșeu

10. Defectele și înlăturarea defectelor

11. Fișa tehnică a produsului (în conformitate cu Regulamentul UE nr. 811/2013)

1. Explicarea simbolurilor și instrucțiunile pentru munca sigură

1.1 Explicarea simbolurilor

Avertismente



Avertismentele sunt indicate în text de un triunghi gri de avertisment și sunt înconjurate.



Pericolul de electrocutare este marcat cu un simbol de fulger într-un triunghi de avertizare.

Cuvintele de semnal de la începutul unei note de siguranță indică natura și gravitatea consecințelor care sunt amenințate dacă nu sunt aplicate măsuri de prevenire a pericolului.

- **NOTĂ** înseamnă că pot apărea mai puține daune materiale.
- **ATENȚIE** înseamnă că pot apărea leziuni minore până la moderate.
- **AVERTIZARE** înseamnă că pot apărea alte leziuni severe
 - **PERICOL** înseamnă că pot apărea răni grave

Informații importante



Informații importante, care nu prezintă pericol pentru persoane sau obiecte care este prezentat în textul care urmează. Acestea sunt limitate cu linii, sub și seasupra textului.

Alte simboluri

Simbolul	Însemnătatea
▶	Pasul de acțiune
→	Îndrumări spre alte locuri în document sau spre alte documente
•	Enumerarea/Înscrierea de pe listă
–	Enumerarea/Înscrierea de pe listă(2)

Tabelul 1

1.2 Instrucțiuni pentru munca sigură

Instrucțiuni generale pentru siguranță

Nerespectarea instrucțiunilor de siguranță poate duce la leziuni grave –precum și la deces , deteriorarea proprietății și deteriorarea mediului.

- ▶ Asigurați o inspecție profesională a instalației electrice înainte de instalarea unității.
- ▶ Toate lucrările electrice trebuie efectuate de o persoană autorizată să efectueze lucrări electrice în conformitate cu reglementările relevante.
- ▶ Asigurați-vă că lucrările de punere în funcțiune, întreținere și reparații sunt efectuate numai de un centru de service autorizat
- ▶ Asigurați recepția tehnică a instalației în conformitate cu reglementările relevante.

Pericol de nerespectarea siguranței proprii în caz de necesitate, de exemplu pericol de incendiu

- ▶ Niciodată nu vă puneți viața în pericol. Securitatea personală are prioritate.

Daune care au apărut din cauza manipulării incorecte

Erorile de manipulare pot duce la vătămări corporale și / sau deteriorarea instalației.

- ▶ Fiți atenți ca la dispozitiv să aibă acces doar persoanele care știu să utilizeze acest dispozitiv.
- ▶ Instalarea și punerea în funcțiune, precum și întreținerea și reparația, trebuie efectuate numai de către un tehnician de service autorizat, cu autorizație corespunzătoare pentru lucrări electrice.

Instalarea și pornirea

- ▶ Permiteți instalarea dispozitivului numai de un centru de service autorizat.
- ▶ Întotdeauna porniți centrala numai dacă instalația este la presiune corectă și presiunea de funcționare este corectă. Nu închideți supapele de siguranță pentru a evita pagubele cauzate de presiunea excesivă. În timpul încălzirii apa se poate scurge pe supapa de siguranță a circuitului de apă caldă și pe țevile de apă caldă.
- ▶ Instalați aparatul numai într-o cameră unde nu se poate ajunge la congelare.
- ▶ Nu depozitați și nu aruncați materiale sau lichide inflamabile în apropierea unității..
- ▶ Păstrați o distanță sigură în conformitate cu reglementările aplicabile.

Pericolul pe viață de electrocutare

- ▶ Permiteți realizați conexiuni electrice de către un tehnician de service calificat. Respectați schema de conexiune.
- ▶ Înainte de toate lucrările: deconectați sursa de alimentare. Evitați reconectarea accidentală.
- ▶ Nu instalați această unitate într-un mediu umed.

Verificarea/Întreținerea

- ▶ Recomandare pentru client: Faceți un contract de întreținere cu un furnizor de servicii autorizat, care va efectua lucrările de întreținere și inspecție anuală
- ▶ Utilizatorul este responsabil pentru siguranța și acceptarea ecologică a instalației.
- ▶ Respectați instrucțiunile pentru munca sigură care se găsesc în capitolul „Curățire și întreținere“

Piese de rezervă originale

Pentru daunele care apar din cauza pieselor pe care nu le-a livrat producătorul nu poate fi preluată nicio responsabilitate

- ▶ Utilizați doar piese originale de schimb.

Daunele materiale din cauza înghețului

- ▶ În cazul pericolului de îngheț evacuați apa din centrală, rezervor și conductele instalațiilor pentru încălzire. Nu există pericol de îngheț doar atunci când întreaga instalație este goală.

Instrucțiuni pentru servizare

- ▶ Informați utilizatorii despre modul de funcționare a dispozitivului și despre întreținere
- ▶ Instruiți utilizatorii să nu facă singuri modificări sau reparații.
- ▶ Avertizați utilizatorilor că copiii fără supravegherea adulților nu trebuie să stea în apropierea instalației de încălzire
- ▶ Completați și predați punerea în funcțiune și procesul verbal privind preluarea care se găsesc în acest document
- ▶ Predați utilizatorului documentațiile tehnice.

Depozitarea în deșeu

- ▶ Depozitați ambalajul într-un mod ecologic recomandat.
- ▶ Depozitați dispozitivul într-un mod ecologic recomandat într-un loc recomandat.

Curățirea

- ▶ Curățiți dispozitivul pe exterior cu o cârpă umedă.

2. Date despre dispozitiv

Aceste instrucțiuni conțin informații importante despre instalarea, punerea în funcțiune și întreținerea în siguranță a centralei.

Aceste instrucțiuni sunt destinate instalatorilor care, pe baza expertizei și experienței lor, cunosc funcționarea instalațiilor de încălzire.

2.1 Ansamblu asupra tipurilor

Aceste instrucțiuni se referă la următoarele tipuri:

TK-24	6 ÷ 45 kW
-------	-----------

2.2.1 Declarație de conformitate

Confirmăm că dispozitivele sunt verificate în conformitate cu directivele 2014/35/EU (directiva privind tensiunea joasă, LVD) și 2014/30/EU (directiva compatibilității electromagnetice, EMC).

2.2.2 Utilizarea corectă

Centrala poate fi utilizată numai pentru încălzirea apei pentru încălzire și pentru prepararea indirectă a apei calde. Pentru a asigura utilizarea corespunzătoare, trebuie să fie respectate instrucțiunile de utilizare, informațiile de pe placa de date și datele tehnice.

2.3 Instrucțiuni pentru instalare



Folosiți numai piese de schimb originale sau omologate de producător. Nu se asumă nicio răspundere pentru daunele rezultate din piese de schimb care nu sunt furnizate de producător

Când montați o instalație de încălzire, respectați următoarele instrucțiuni:

- Regulamentele de construcții în vigoare
- Crocesele verbale și normele de echipamentul de încălzire tehnic de siguranță
- Schimbările la locul de asamblare a în conformitate cu regulamentul aplicabil

2.4 Instrucțiuni pentru muncă

Munca cu instalațiile de încălzire respectă următoarele recomandări:

- ▶ Centrala trebuie să funcționeze într-un spațiu cu temperatura maximă de 80°C, presiune minimă de 0,5 bar și Presiune maximă de 3 bar așa că trebuie în continuu să fie verificat
- ▶ Centrala trebuie utilizată numai de adulți care sunt familiarizați cu instrucțiunile și funcționarea centralei.
- ▶ Nu închideți supapa de siguranță.
- ▶ Obiectele inflamabile nu trebuie puse pe centrală dau aproape de aceasta (la o distanță sigură).
- ▶ suprafața centralei trebuie curățată doar cu materii care nu sunt inflamabile.
- ▶ A nu ține materiile inflamabile în încăperia unde se găsește centrala (de exemplu petrol, ulei).
- ▶ Niciun capac nu trebuie deschis în timpul funcționării.
- ▶ Țineți o distanță recomandată de către rfelementările locale

2.5 Mijloacele de protecție împotriva înghețului și a inhibitorilor

Nu este permisă utilizarea agenților de protecție împotriva înghețului sau inhibitori. Dacă nu se poate evita protecția împotriva înghețului, trebuie folosiți agenți de protecție împotriva înghețului pentru instalațiile de încălzire.



Utilizarea agenților de protecție împotriva înghețului:

- ▶ reducerea duratei vieții centralei și a pieselor acestuia
- ▶ reducere transferului de căldură

2.6 Norme, reglementări și standarde

Produsul respectă următoarele standarde și reglementări:

- EN 50110-1: 2013 - Lucrări de instalare electrică
- EN 55014-1: 2017; EN 55014-2: 2015. Compatibilitate electromagnetică. Cerință pentru aparate de uz casnic, unelte electrice și aparate similare. Partea 1: Emisii; Partea 2: Imunitate
- EN 60335-1: 2016 Aparate electrice de uz casnic și similare - Siguranță - Partea 1: Cerințe generale
- EN 61000-3-2: 2019 - Compatibilitate electromagnetică (EMC) - Limite pentru emisiile actuale de armonici
- EN 61000-3-3: 2014 / A1: 2020 Compatibilitate electromagnetică (EMC) - Limitarea modificărilor de tensiune între fluctuațiile de tensiune și pălpăire în sistemele publice de alimentare cu tensiune joasă.

2.7 Unelte, materiale și accesorii

Pentru instalarea și întreținerea centralei este nevoie de unelte standard în domeniul montării instalațiilor de încălzire, instalațiilor sanitare și a cablurilor.

2.8 Distanța minimă și inflamabilitatea materialelor de construcții

În funcție de reglementările în vigoare, se pot aplica alte spații minime, altele decât cele menționate mai jos.

- ▶ Respectați reglementările privind instalațiile electrice și autorizațiile minime în vigoare în anumite țări.
- ▶ Distanța minimă pentru materialele puternic inflamabile și auto-stingătoare este de 200 mm

Inflamabilitatea pieselor		
A	neinflamabil	
A1:	neinflamabil	Azbest, piatră, faianță din ceramică, lut copt, mortar, (fără aditivi organici)
A2:	Cu o cantitate redusă de elemente inflamabile (piese organice)	Plăci din rigips, plăci cu umplere bazală, fibre din sticlă, plăci din ACUMIN, IZOMIN; RAIKIT, LOGNOS, VELOXA și HERACLIT
B	inflamabil	
B1:	Greu inflamabil	Fag, stejar, lemn furnir, filc, plăci din HOBREX, VERZALIT și UMAKART
B2:	Inflamabil normal	Pin, zada și molid, lemn furniruit
B3:	Inflamabil	Asfalt, carton, materiale din celuloză, terpapier, plăci din particule aglomerate, pluto, poliuretan, polistiren, polietilen, materiale fibroase

Tabelul 2 Inflamabilitatea elementelor în conformitate cu DIN 4102

2.9 Descrierea produsului

Piese de bază ale centralei sunt:

- Corpul centralei
- Rama dispozitivului și sacoul cazanului
- Placa de comandă

Cazanul poate fi instalat ca parte integrantă a sistemelor de încălzire centrală, încălzire prin pardoseală, hibrid sau sistemelor de acumulare

Cazanul este format dintr-o carcasă din oțel sudată cu izolație termică. Cazanul este fixat pe perete folosind setul de montare furnizat. Izolația termică încorporată în carcasa cazanului reduce pierderile de căldură. În același timp, izolația protejează și împotriva zgomotului.

Elementele de siguranță (siguranța panoului de control, limitatorul de temperatură de siguranță) sunt amplasate deasupra cazanului.

În funcție de tipul centralei, se utilizează diferite elemente de încălzire. Efectul elementelor de încălzire poate fi reglat în funcție de grade. Setările cu diferite grade de performanță pot fi obținute de la panoul de control. Numărul și diviziunea gradelor de performanță sunt evidente din datele tehnice (→ capitolul 2.13.2)

2.10 Depozitarea în deșeu

- ▶ Depozitați ambalajul într-un mod ecologic recomandat.
- ▶ Depozitați piesele de schimb într-un mod ecologic recomandat

2.11 Domeniul de livrare

Cu ocazia livrării centralei respectați următoarele:

- ▶ Verificați dacă ambalajul nu este deteriorat la livrare.
- ▶ Verificați dacă toate piesele sunt prezente

Piesa	număr bucăți
Centrala TK-24	1
Set de instalare	1
Instrucțiuni pentru manipulare	1

2.12 Placa din fabrică

Placa din fabrică se găsește pe partea exterioară a centralei și conține următoarele date tehnice:

- tipul centralei
- numrul seriei
- puterea
- puterea la intrare
- temperatura maximă
- presiunea de muncă
- masa
- alimentarea electrică
- nivelul de protecție
- producătorul

2.13 Transportul



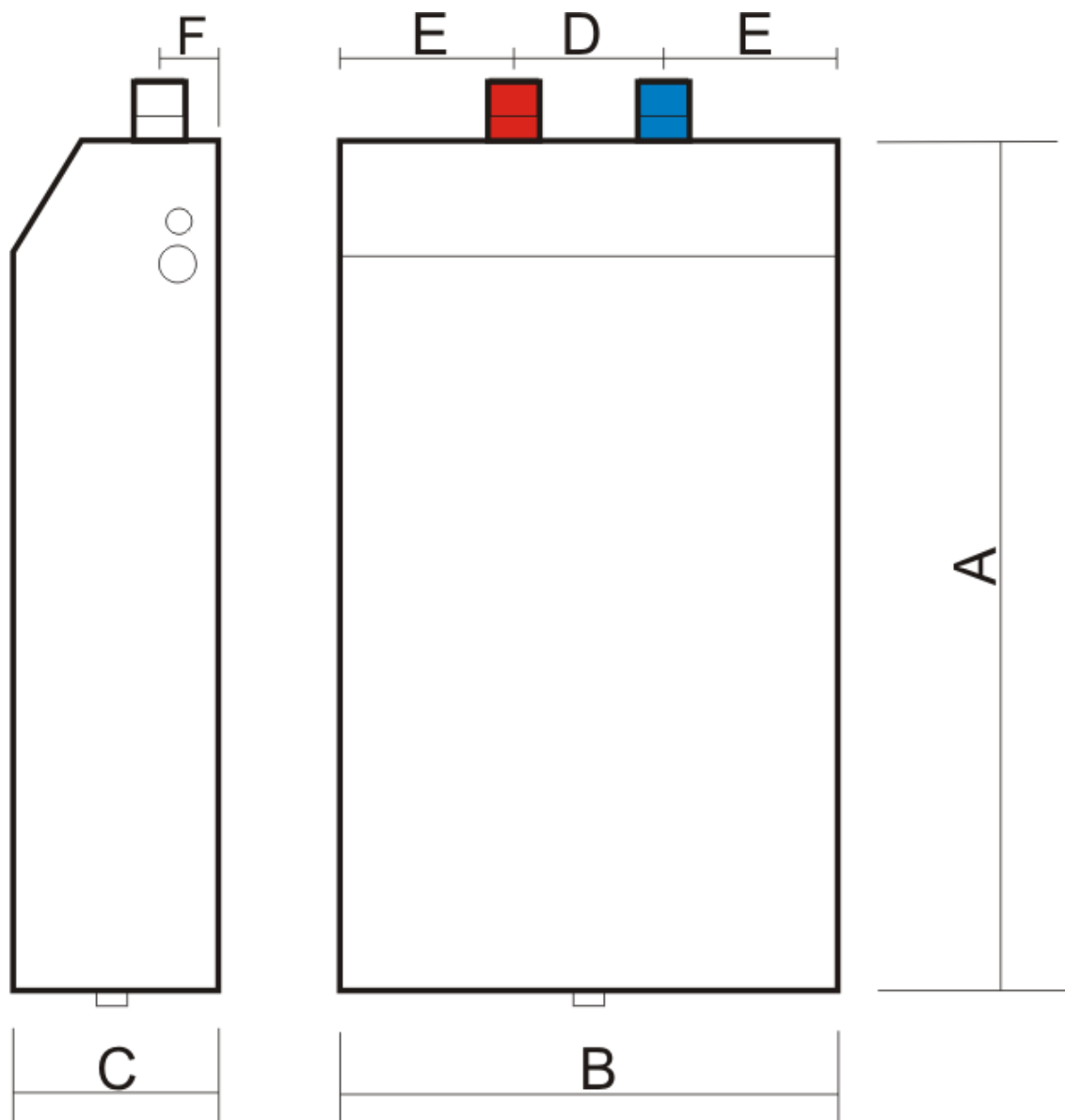
MENȚIUNE: deteriorările cu ocazia transportului

- ▶ Fiți atenți la îndrumările pentru transport care se găsesc pe ambalaj
- ▶ utilizați un mediu de transport adecvat, De exemplu cărucior pentru plase cu bandă de strângere. Cu ocazia transportului produsul trebuie să fie în poziție culcată.
- ▶ Evitați lovituri sau impactul.

- ▶ Centrala ambalată trebuie așezată în cărucior, dacă este cazul, asigurați cu banda de fixare și deplasați în locul unde va fi așezat.
- ▶ Îndepărtați accesoriile ambalajului
- ▶ Îndepărtați ambalajul și depuneți într-un mod ecologic sigur.

3. Dimensiunile și datele tehnice

3.1 Dimensiunile centralei TK-24



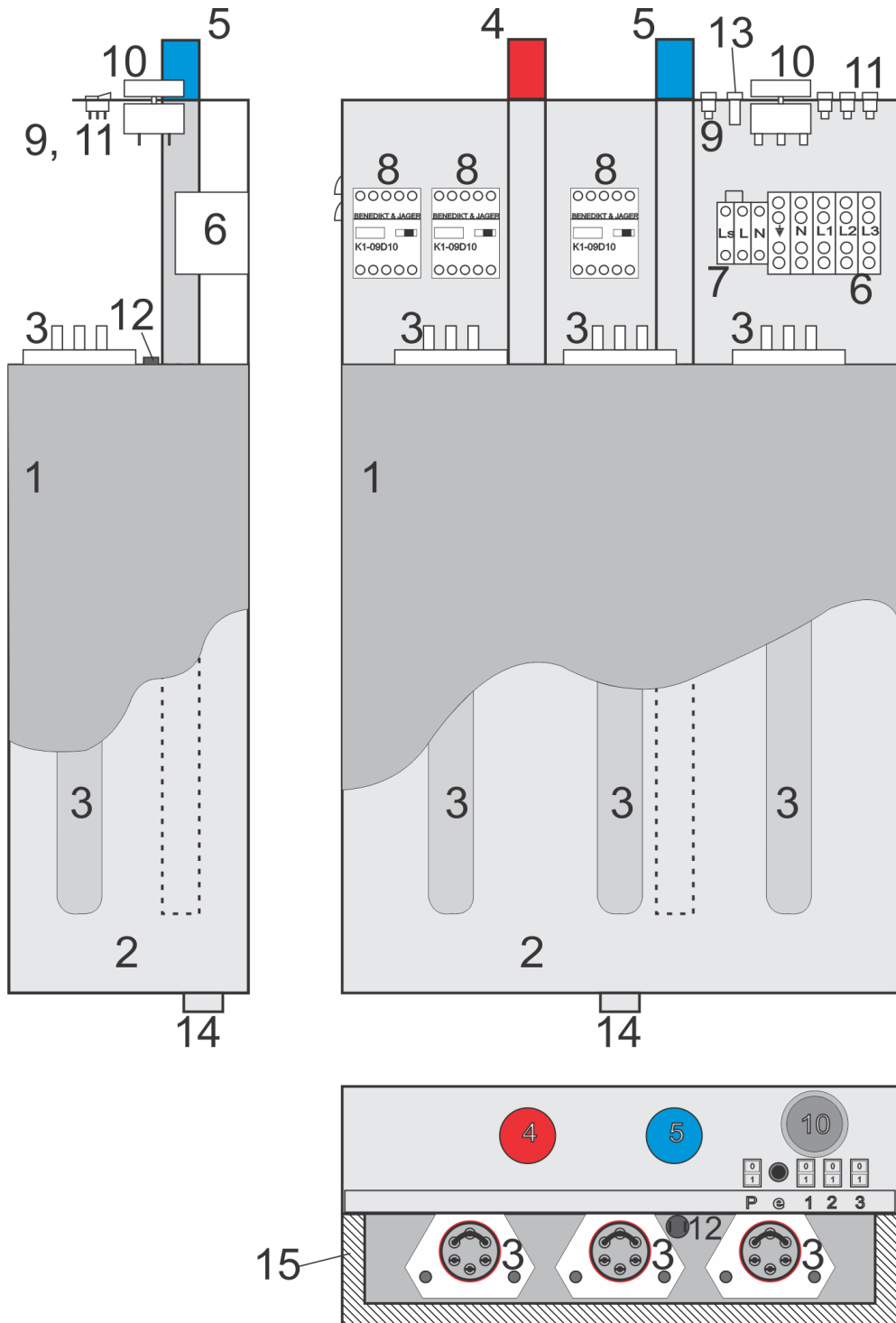
Imaginea 1 Dimensiunile și conexiunile TK-24; 6÷45kW

	A	B	C	D	E	F
TK-24; 6÷12kW	620	320	125	90	115	45
TK-24; 18÷27kW	620	370	160	90	140	45
TK-24; 30÷45kW	710	540	180	90	225	45

Tabelul 3 Dimensiunile (mm) TK-24 6÷45kW

3.1.1. Piesele dispozitivului

- | | | | |
|---|--------------------------------|----|---|
| 1 | Anvelopa centralei | 8 | Contactori |
| 2 | Înlocuitor centrală | 9 | Comutatorul principal (on/off) |
| 3 | Electro încălzitor | 10 | Termostatul de muncă |
| 4 | Linia de intrare a centralei | 11 | Comutatorul elementelor de încălzire |
| 5 | Linia de înforcere a cazanului | 12 | Termostat de siguranță (STB), NC 95 ° C, manual rez |
| 6 | Clemele cablului de alimentare | 13 | Siguranța electrică a circuitului de comandă (T2A) |
| 7 | Clemele accesorii | 14 | Conexiunea ½" UN |
| | | 15 | Izolație termică |



Imaginea 1 Prezentarea centralei deschise

3.2.1 TK-24 putere nominală 6 ÷ 45kW date tehnice

	Uni.	TK24 6	TK24 9	TK24 12	TK24 18	TK24 24	TK24 27	TK24 30	TK24 36	TK24 40	TK24 45
Puterea	kW	6	9	12	18	24	27	30	36	40	45
Gradul de utilizare	%	99	99	99	99	99	99	99	99	99	99
Numărul nivelurilor puterii		1	2	2	3	3	3	3	3	3	3
Diviziunea nivelurilor de putere	kW	1x6	2x4.5	2x6	3x6	3x8	3x9	12+12+6	18+9+9	16+16+8	18+18+9
Tensiunea rețelei	V AC	3N ~ 400/230V 50Hz									
Gradul de protecție		IP20									
Siguranțele necesare	A	16 (32 MF*)	20 (50 MF*)	25	32	40	50	50	63	63	80
Diametrul minim al cablului	mm ²	5x2,5 (3x4 MF*)	5x2,5 (3x6 MF*)	5x4	5x4	5x6	5x6	5x10	5x10	5x16	5x16
Puterea maximă admisă de funcționare	bar	3,0									
Puterea minimă admisă de funcționare	bar	0,5*									
Interval de temperatură	°C	20 ÷ 80									
Termostat de siguranță	°C	103									
Volumul apei în centrală	ℓ	10	10	10	20	20	20	32	32	32	32
Conexiunea liniei de ieșire		DN25	DN25	DN25	DN25	DN25	DN25	DN30	DN30	DN30	DN30
Conexiunea liniei de întoarcere		DN25	DN25	DN25	DN25	DN25	DN25	DN30	DN30	DN30	DN30
Masa dispozitivului (fără apă)	Kg	14	15	15	20	20	20	30	30	31	32

Tabelul 4: Datele tehnice TK-24; 6÷45kW

Important: dacă vă conectați la puterea monofazată, consultați persoana tehnică despre probleme tehnice.

* Secțiune a cablurilor pentru alimentarea monofazată (numai pentru modelele 6 și 9kW)

* **Notă:** centrala nu are un limitator de presiune încorporat, minul specificat. presiunea se datorează faptului că funcționarea corectă a pompei de circulație a sistemului.

4. Instalarea dispozitivului



ATENȚIE: Daune materiale sau umane cauzate de instalarea necorespunzătoare!

- ▶ Niciodată nu instalați centrala fără recipientul de expansiune (AG) și supapa de siguranță.
- ▶ Niciodată nu instalați centrala în zona de protecție în mediu umed sau zone unde se găsește cazanul.



MENȚIUNE: Daunele materiale din cauza înghețului !

- ▶ Centrala se poate așeza doar în încăperile unde nu se poate ajunge la îngheț

4.1 Atenție înainte de instalare



MENȚIUNE: Daunele materiale din cauza nerespectării instrucțiunilor!

- ▶ respectați instrucțiunile pentru centrală și toate piesele instalate

Înainte de instalare fiți atenți la următoarele:

- Toate conexiunile electrice, măsurile de protecție și siguranțele trebuie realizate de o persoană autorizată, respectând toate standardele și reglementările aplicabile, precum și reglementările locale
- Conexiunea electrică trebuie să fie efectuată așa cum este prezentat în schemă.
- După instalarea corespunzătoare a dispozitivului efectuați împământarea.
- Înainte de deschiderea centralei și a tuturor lucrărilor opriți alimentarea electrică.
- Încercările neprofesionale și neautorizate de conectare sub tensiune poate provoca deteriorarea materială a dispozitivului și duce la șocuri electrice periculoase

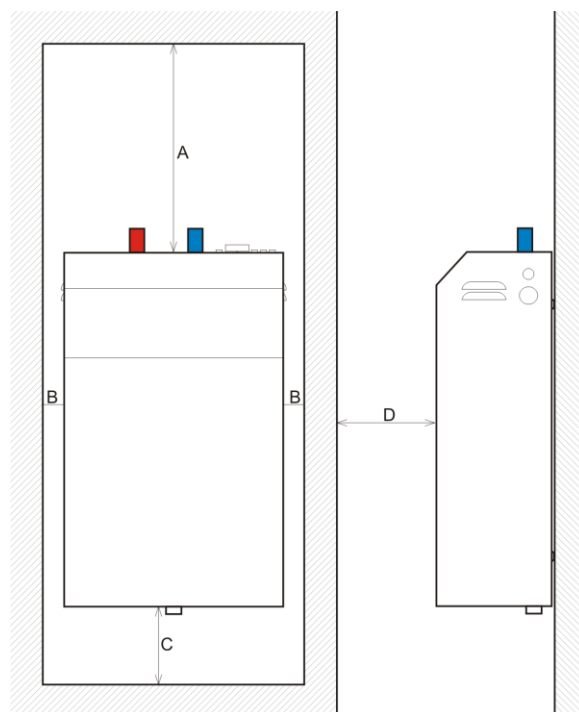
4.2 Distanțe



PERICOL: Pericol de incendiu din cauza materialelor și lichidelor inflamabile!

- ▶ Nu țineți materialele și lichidele inflamabile în apropierea centralei.
- ▶ Familiarizați utilizatorul cu reglementările în vigoare pentru distanțele minime de materialele care se aprind ușor (→ capitolul 2.8, pag. 7).

- respectați reglementările privind elektroinstalația și distanțele minime care sunt în vigoare în anumite țări
- Așezați centura pe perete în așa mod să rămână spațiu liber precum este prezentat în imaginea numărul 3



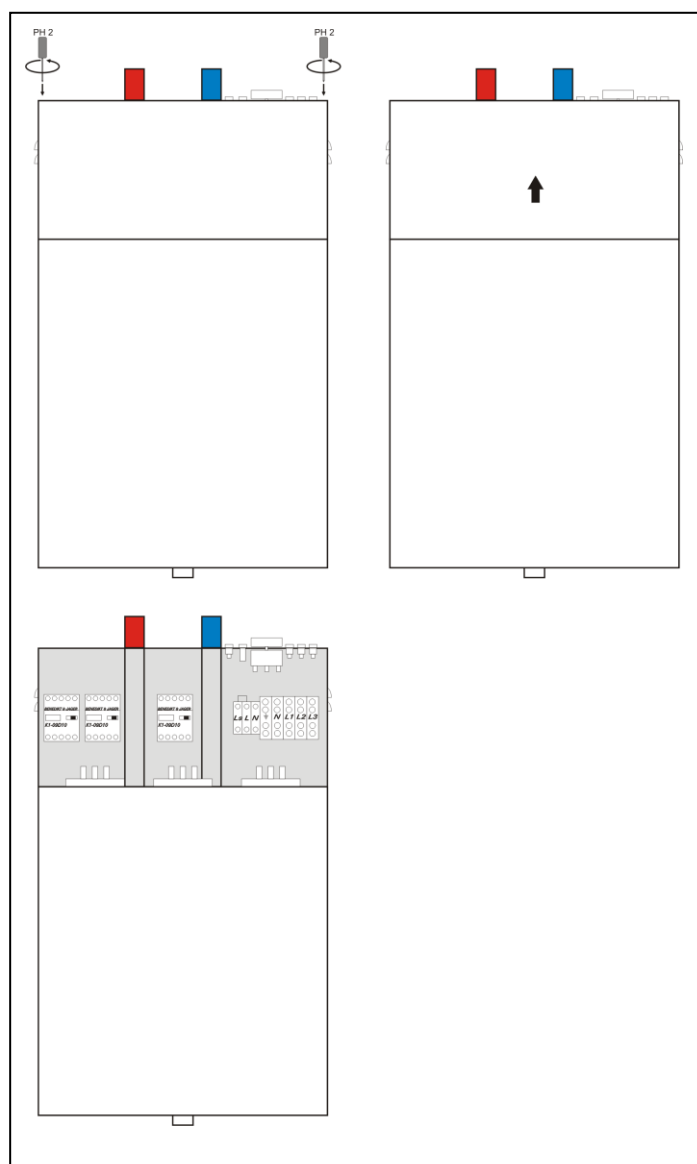
Imaginea2 : Distanța minimă la instalare

A = 500mm / B = 50mm / C = 200mm / D = 500mm

4.3 Demontarea panoului frontal al centralei

Panoul frontal al cazanului poate fi îndepărtat pentru o manevrare și instalare ușoară.

- ▶ Deșurubați 2 șuruburi pe capac.
- ▶ Printr-o deplasare ușoară spre sus demontați panoul frontal al centralei.



Imaginea 3 Deschiderea centralei (demontarea panoului frontal)

4.4 Montarea centralei



MENȚIUNE: Daunele materiale din cauza instalării necorespunzătoare pe perete!

- ▶ Este necesar de a utiliza un material adecvat de fixare

Acest capitol descrie montarea centralei pe perete.

- ▶ Marcați pozițiile orificiilor de găurit pentru setul de montare respectând distanțele minime (imaginea 3)
- ▶ Îngăuriți orificiile în conformitate cu dimensiunile din imaginea 2.
- ▶ În orificiile obținute așezați diblul din plastic care face parte din pachetul dispozitivului (sau dible adecvate pentru un perete în afara standardelor)
- ▶ După care în dible introduceți șuruburile care sunt livrate împreună cu biblele (sau alte șuruburi) în așa mod ca să stea în perete minim 5mm, maxim 10mm
- ▶ Agățați cu atenție dispozitivul pe perete.
- ▶ Fiți atenți ca centrala să fie așezată vertical.
- ▶ Fixați centrala pe perete cu ajutorul setului de montare și a șuruburilor.

4.5 Efectuarea conexiunilor hidraulice



MENȚIUNE: Daunele materiale din cauza conexiunilor incorecte!

- ▶ Instalați liniile de conectare fără a le conecta la conexiunile centralei

Liniile care servesc pentru încălzire le conectați în modul următor:

- ▶ Conectați linia de întorcere pe conexiunea IN.
- ▶ Conectați linia de ieșire pe conexiunea OUT.



MENȚIUNE: Deteriorările instalațiilor apar din cauza calității proaste a apei! La instalațiile de încălzire poate în funcție de caracteristicile apei să se ajungă la deteriorări din cauza corozionilor sau din cauza calcarului.

- ▶ Respectați solicitările pentru apa cu care se umple centrala în conformitate cu VDI 2035, adică documentației din proiect și catalog

4.6 Umplerea instalației și verificarea Impermeabilității

4.6.1 Umplerea centralei cu apă pentru încălzire și verificarea etanșării

- ▶ Impermeabilitatea trebuie să se verifice înainte de a porni centrala



PERICOL: Leziunile și/sau daunele materiale pot apare din cauza depășirii presiunii cu ocazia verificării impermeabilității!

Presiunea ridicată poate leza dispozitivele de reglare și de siguranță precum și rezervorul în sine

- ▶ După umplere, umpleți centrala cu presiune care corespunde presiunii de deschidere a supapei de siguranță.
- ▶ Nu depășiți tensiunea maximă a componentelor instalate.
- ▶ După ce ați verificat impermeabilitatea, deschideți din nou supapele de închidere
- ▶ Asigurați-vă că toate piesele de presiune, control și siguranță funcționează corect.



PERICOL: Pericol asupra sănătății din cauza amestecării cu apa potabilă!

- ▶ Respectați obligatoriu reglementările țării și normele pentru a evita amestecul cu apa potabilă (de exemplu cu apa din conductele de încălzire)
- ▶ Respectați EN 1717.



MENȚIUNE: Daunele materiale duc la deteriorări din cauza temperaturii.

În caz că umpleți centrala cu apă caldă, tensiunile de temperatură pot provoca fisuri din cauza tensiunilor. Centrala va începe să emită apă.

- ▶ Umpleți centrala doar atunci când este rece (temperatura conductei de ieșire poate avea maxim 40 °C).
- ▶ Umpleți centrala prin supapa repede a conductelor instalației (conducta de întorcere) a centralei.

- ▶ Verificați presiunea vasului de expansiune.
- ▶ Deschideți robinetul de umplere și de scurgere.
- ▶ Umpleți centrala încet. Fii atent la creșterea presiunii. Când se atinge presiunea de funcționare, închideți robinetul.
- ▶ Eliberați instalația printr-o supapă de pe radiator.
- ▶ Când presiunea de lucru este scăzută, apa trebuie reumplută.
- ▶ Efectuați teste de etanșeitate conform reglementărilor locale.
- ▶ După ce ați testat etanșeitatea, deschideți toate elementele pe care le-ați închis din cauza încărcării.
- ▶ Verificați că toate componentele de siguranță funcționează corect
- ▶ Dacă cazanul a fost testat pentru impermeabilitate și nu a fost observate scurgeri, setați presiunea de operare corectă
- ▶ Scoateți furtunul de la robinetul de umplere și de scurgere
- ▶ Introduceți valorile pentru presiunea de funcționare și calitatea apei în instrucțiunile de utilizare.

Cu ocazia primei umpleri sau reumplerii sau cu ocazia schimbării apei

- ▶ Respectați solicitările cu privire la apa de umplere

4.6.2 Descărcarea pompei pentru încălzire și deblocare

- ▶ Acest dispozitiv nu are pompă de circuit în sine. Atunci când pompa de încălzire exterioră este deblocată, efectuați următoarele:
- ▶ Încercați să efectuați deblocarea cu atenție a axului pompei cu ajutorul șurubelniței corespunzătoare

4.6.3 Descărcarea centralei și a instalației

- ▶ Acest dispozitiv nu are evacuare incorporată.
- ▶ La instalație trebuie să se instaleze evacuarea.

5. Conexiunea electrică



PERICOL: Pericol pe viață de electrocutare!

- ▶ Munca la rețeaua electrică trebuie să se efectueze doar cu o calificare adecvată.
- ▶ Înainte de a deschide dispozitivul deconectați cablul de alimentare complet și asigurați-vă de pornirea neplanificată.
- ▶ Respectați regulile de instalare.



Odată cu conectarea centralei la rețeaua electrică fiți atenți la schema de conexiune. Respectați secțiunile transversale ale cablului și ieșirea siguranțelor în afara centralei.



Acest dispozitiv este menit pentru conectarea la rețeaua trifazată (3N ~ 400/230V 50Hz)

La o rețea monofazată pot fi conectate numai dispozitivele de 6 și 9 kW, în care secțiunea transversală a cablului de conectare trebuie fie în conformitate cu tabelul 5a.

5.1 Pozițiile conexiunilor pentru introducerea cablului de alimentare

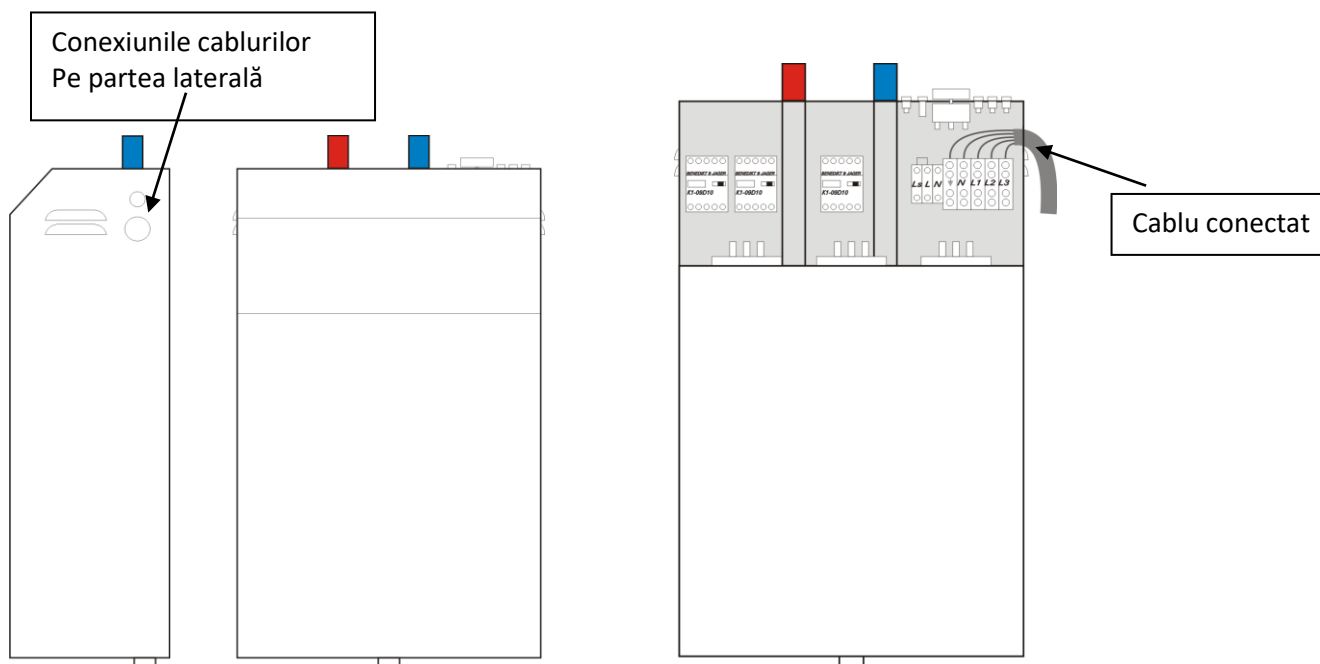


Figura 4 Prezentarea pozițiilor conexiunilor cablurilor la centrală

ALIMENTAREA TROFAZATĂ

3N ~ 400/230V 50Hz	TK-24 6kW	TK-24 9kW
In[A]	3 x 8,7	3 x 13,1
Siguranța [A]	3 x 16	3 x 20
Secțiunea minimă a cablului	5x2,5mm ²	5x2,5mm ²

ALIMENTAREA MONOFAZATĂ

1N ~ 230V 50Hz	TK-24 6kW	TK-24 9kW
In[A]	1 x 26,2	1 x 39,3
Siguranța [A]	1 x 32	1 x 50
Secțiunea minimă a cablului	3x4mm ²	3x6mm ²

Tabelul 5a:

Curentul nominal, siguranțele electrice necesare și secțiunea cablurilor de alimentare necesare ale centralelor de 6 și 9kW pentru alimentarea monofazată și trifazată.

3N~400/230V 50Hz	TK-24 12kW	TK-24 18kW	TK-24 24kW	TK-24 27kW	TK-24 30kW	TK-24 36kW	TK-24 40kW	TK-24 45kW
In[A]	3 x 17,4	3 x 26,2	3 x 34,8	3 x 39,3	3 x 43,5	3 x 52,2	3 x 58	3 x 65,2
Siguranța [A]	3 x 25	3 x 32	3 x 40	3 x 50	3 x 50	3 x 63	3 x 63	3 x 80
Secțiunea minimă a cablului	5x4mm ²	5x4mm ²	5x6mm ²	5x6mm ²	5x10mm ²	5x10mm ²	5x16mm ²	5x16mm ²

Tabelul 6: Curentul nominal, siguranțele electrice necesare și secțiunea cablurilor de alimentare necesare pentru alimentarea trifazată.

5.2 Conectarea cablului de alimentare

- Conectarea se efectuează respectând schema de instalare din imaginea 7

- Pentru conectarea cablului de alimentare, sunt prevăzute borne regulate de dimensiuni adecvate în funcție de puterea centralei.

Pentru conectarea unui termostat de cameră și a pompei circuitului sunt prevăzute cleme de prindere auxiliare.



ATENȚIE! Cu ocazia conectării ghidurilor de fază înșurubați bine șuruburile pe clemă pentru a asigura o conexiune cât mai bună a ghidului și clemelor.



PERICOL! În caz că nu efectuează o conexiune bună între ghid și clemă se poate ajunge la încălzire necontrolată a clemelor și la renunțare.



MENȚIUNE! Conectarea acestui dispozitiv trebuie să fie efectuată de către o persoană calificată pentru efectuarea acestor tipuri de lucrări.

- Ghidul neutru (nult) se conectează pe clemă (N). Clema liniei nultă este de culoare albastră.

- Ghidurile de împământare trebuie conectate la clema marcată cu simbolul de împământare. Clema liniei de împământare a dispozitivului este de culoare verde-galbenă.

- Cu ocazia introducerii cablului de tensiune în centrală, trageți cu atenție cablul până la clemă, fiind atent să nu deteriorați cablurile din interiorul dispozitivului.

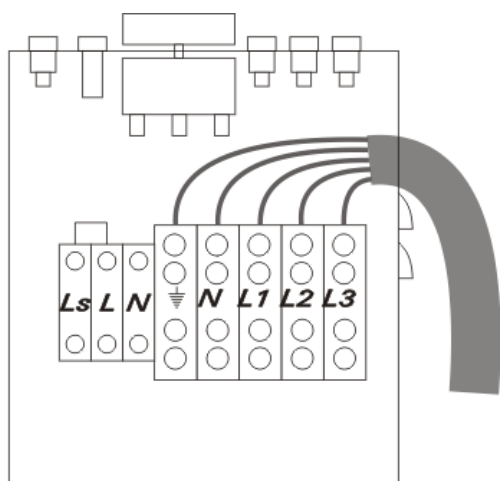


MENȚIUNE: Termostatul din cameră la clemele de prindere auxiliare.

- ▶ Este necesar să se utilizeze termostatul din cameră cu contact fără tensiune, din cauză că pe clemele prevăzute pentru conexiune există tensiune de 230V, 50Hz..
- ▶ Recomandare: a conecta termostatul din cameră cu programare de șapte zile pentru a obține un confort legat de încălzire și economisește energie.

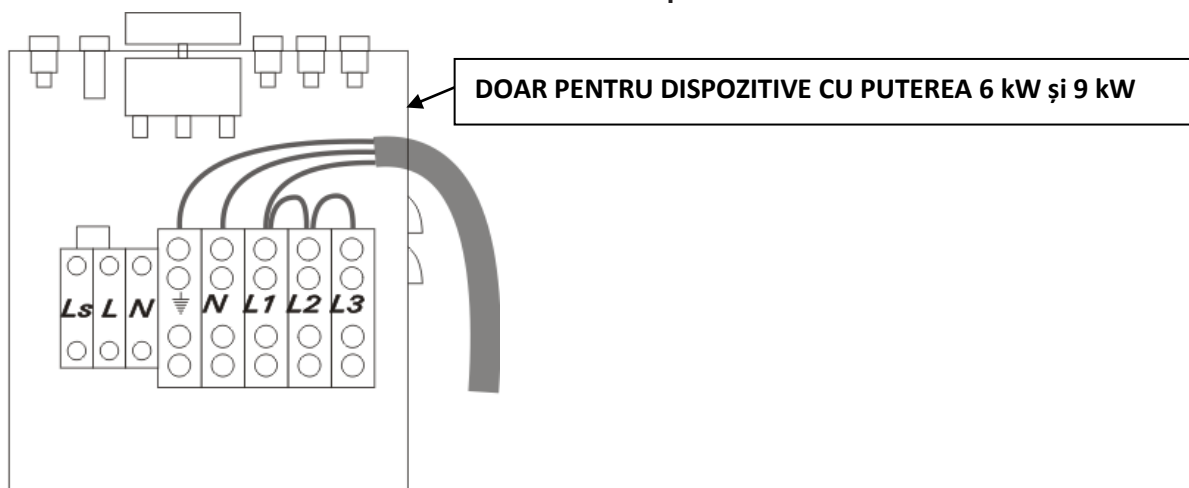
5.3. Schema conectării cablului de alimentare

5.3.1 Schema conectării cablului de alimentare pentru încărcarea trifazată



Imaginea 5: Schema conectării cablului de tensiune pe alimentarea trifazată

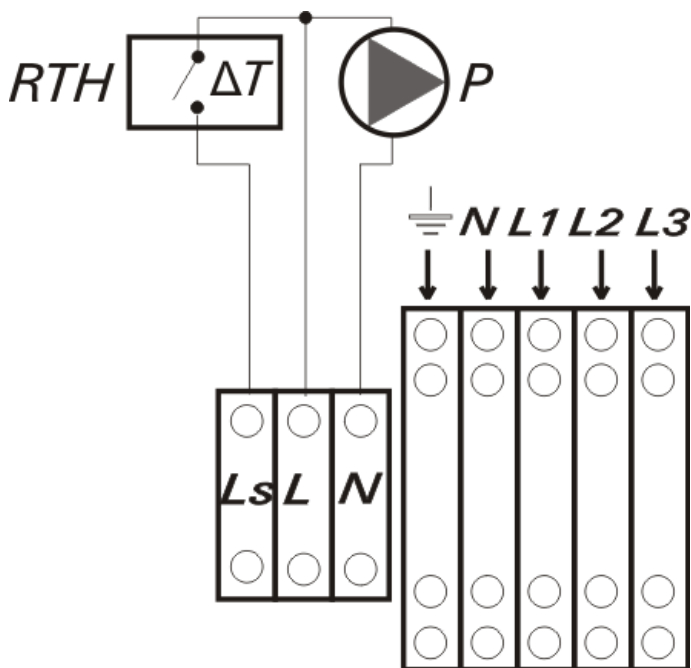
5.3.2 Schema conectării cablului de alimentare pentru încărcarea monofazată



Imaginea 6: Schema conectării cablului de tensiune pe alimentarea monofazată

5.4. Conexiunea gestionării externe cu centrala (termostatul din cameră)

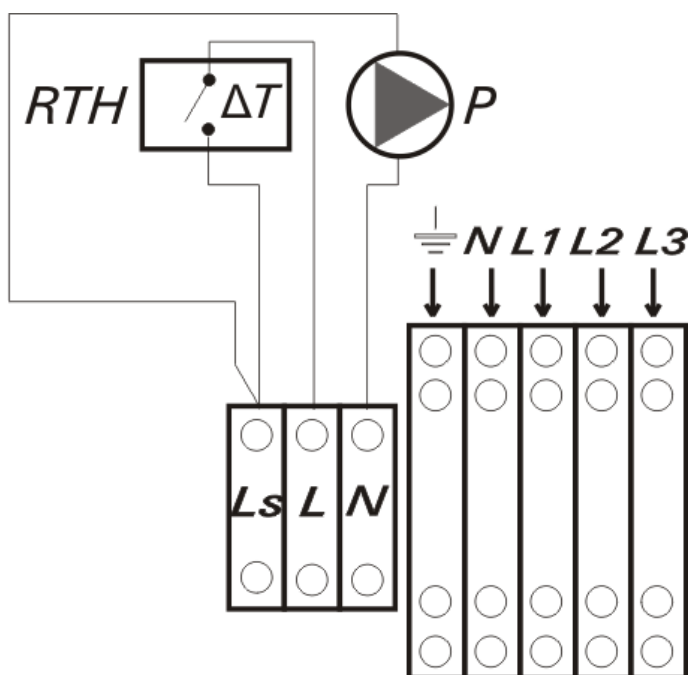
5.4.1 Conexiunea gestionării centralei la distanță (termostatul din cameră)



Conectat în acest mod termostatul din cameră gestionează centrala, adică centrala se oprește atunci când atinge temperatura setată la termostatul din cameră. Pompa de circuit este conectată în așa mod că funcționează continuu după pornirea comutatorului principal (on/off) la centralei.

Imaginea 7: Termostatul din cameră ghidează funcționarea centralei, pompa funcționează direct prin intermediul comutatorului on/off

5.4.2 Conexiunea gestionării centralei la distanță (termostatul din cameră) și cu pompa circuitului



Conexiunea termostatului de cameră în caest mod gestionează funcționarea centralei și a pompei circuitului, ceea ce înseamnă că centrala și pompa se opresc atunci când se atinge temperatura setată pe termostatul din cameră.

Imaginea 8: Termostatul din cameră ghidează funcționarea centralei și a pompei

5.5 Schemele electrice

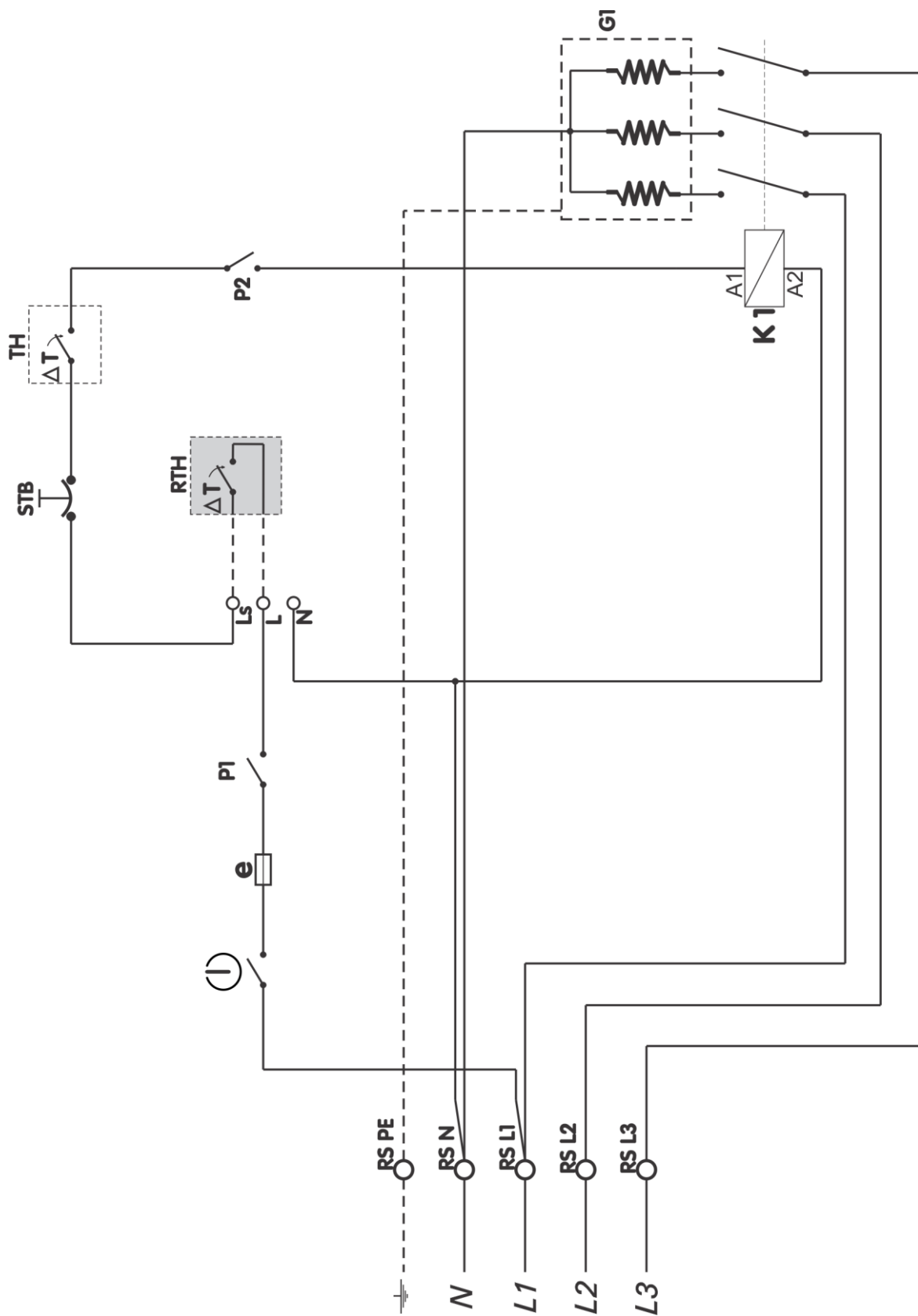


Toate secțiunile de cablu enumerate sunt secțiuni minime. Secțiunile care urmează să fie setate depind de lungimea liniei și de metoda de instalare

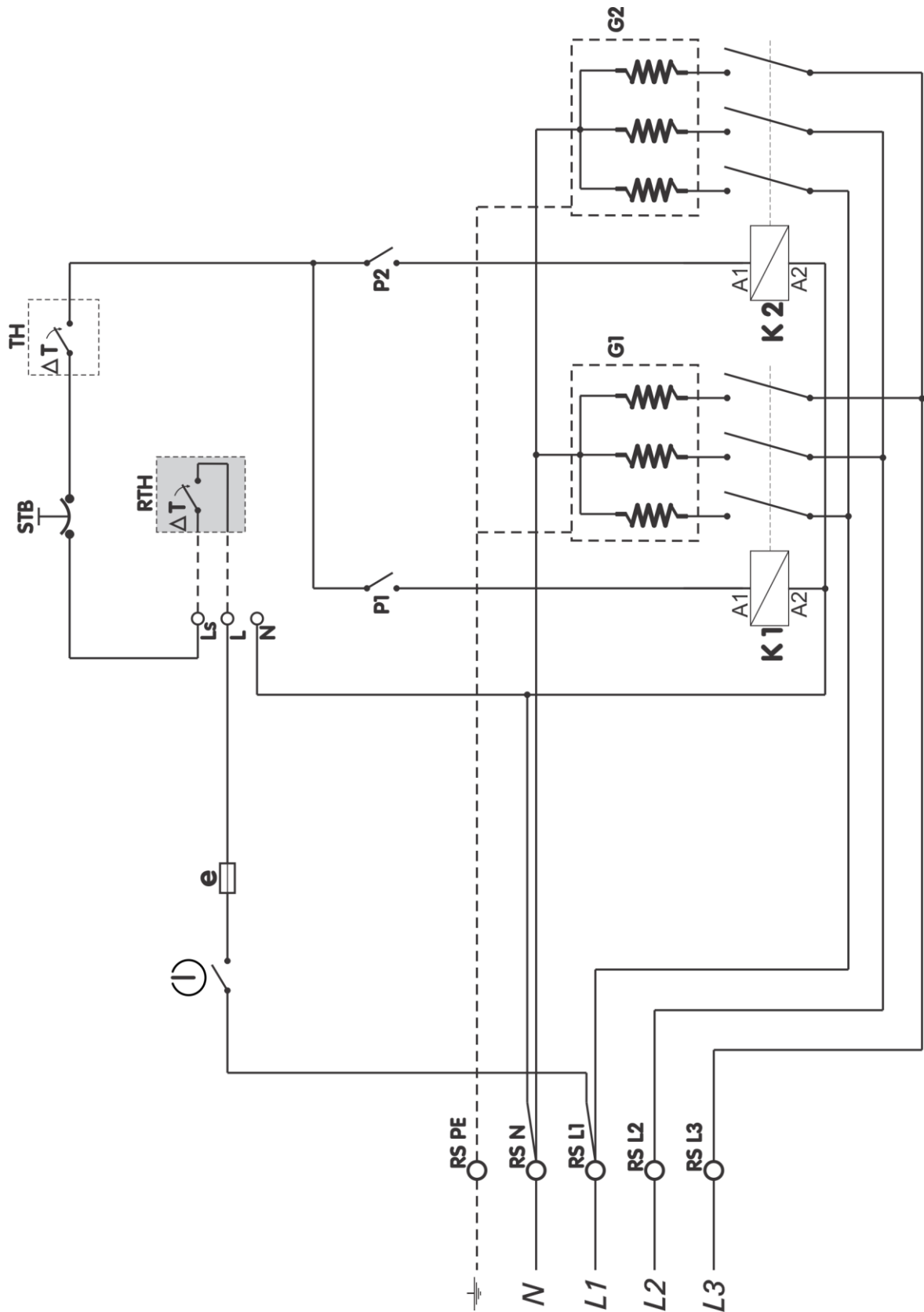
- ▶ secțiunea cablurilor le dimesionați în funcție de reglementările locale.

Legenda	
PE	Clemele de conexiune a conductoului de protecție
N, L1, L2, L3	Clemele de conexiune a cablului de tensiune
RTH	Termostatul de cameră (230V AC; 2A)
Ls, L, N	Clemele de conexiune a termostatului de cameră
STB	Termostat de siguranță (NC 95 ° C, RESET MANUAL) - Protecția circuitului de comandă a cazanului
TH	Termostatul de muncă (20÷80 °C, 16A)
e	Siguranța electrică a circuitului de comandă (T2A)
RK1, RK2, RK3	Contact releu (pentru 9, 12 și 18kW)
K1, K2, K3, K4, K5	Contactator (pentru puterile 24, 27, 30, 36, 40 și 45kW)
G1	Termoregulator -3x1500W pentru centrala cu puterea: 9 kW -3x2000W pentru centrala cu puterea: 6, 12, 18, 30, 36 kW -3x2667W pentru centrala cu puterea: 24, 40 kW -3x3000W pentru centrala cu puterea: 27, 45 kW
G2	Termoregulator -3x1500W pentru centrala cu puterea: 9 kW -3x2000W pentru centrala cu puterea: 12, 18, 30 kW -3x2667W pentru centrala cu puterea: 24, 40 kW -3x3000W pentru centrala cu puterea: 27, 36, 45 kW
G3	Termoregulator -3x2000W pentru centrala cu puterea: 18, 30, 36 kW -3x2667W pentru centrala cu puterea: 24, 40 kW -3x3000W pentru centrala cu puterea: 27, 45 kW
G4	Termoregulator -3x2000W pentru centrala cu puterea: 30 kW -3x2667W pentru centrala cu puterea: 40 kW -3x3000W pentru centrala cu puterea: 36, 45 kW
G5	Termoregulator -3x2000W pentru centrala cu puterea: 30, 36 kW -3x2667W pentru centrala cu puterea: 40 kW -3x3000W pentru centrala cu puterea: 45 kW

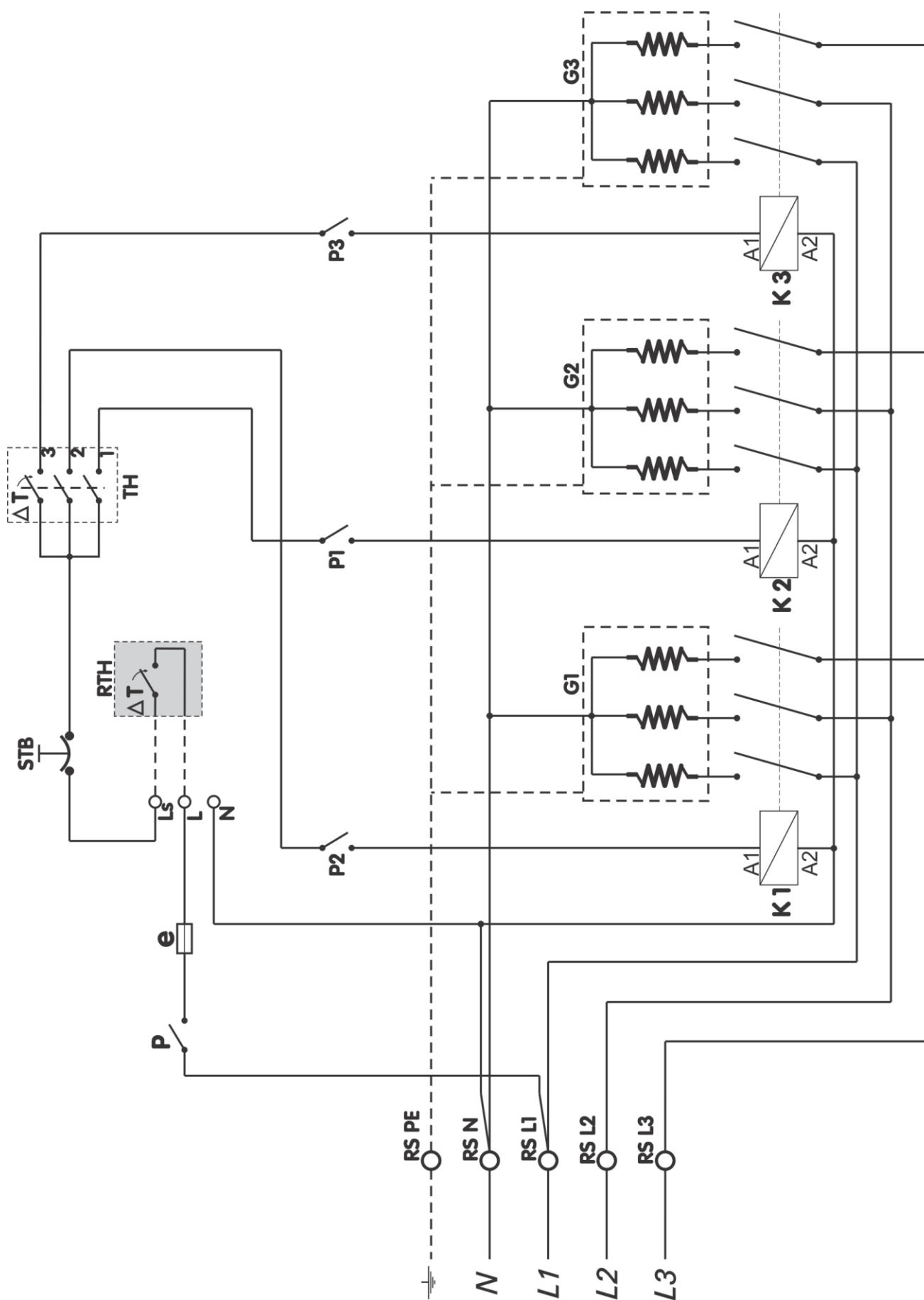
Tabelul 4: Legenda schemelor de conexiune TK-24 6÷45kW



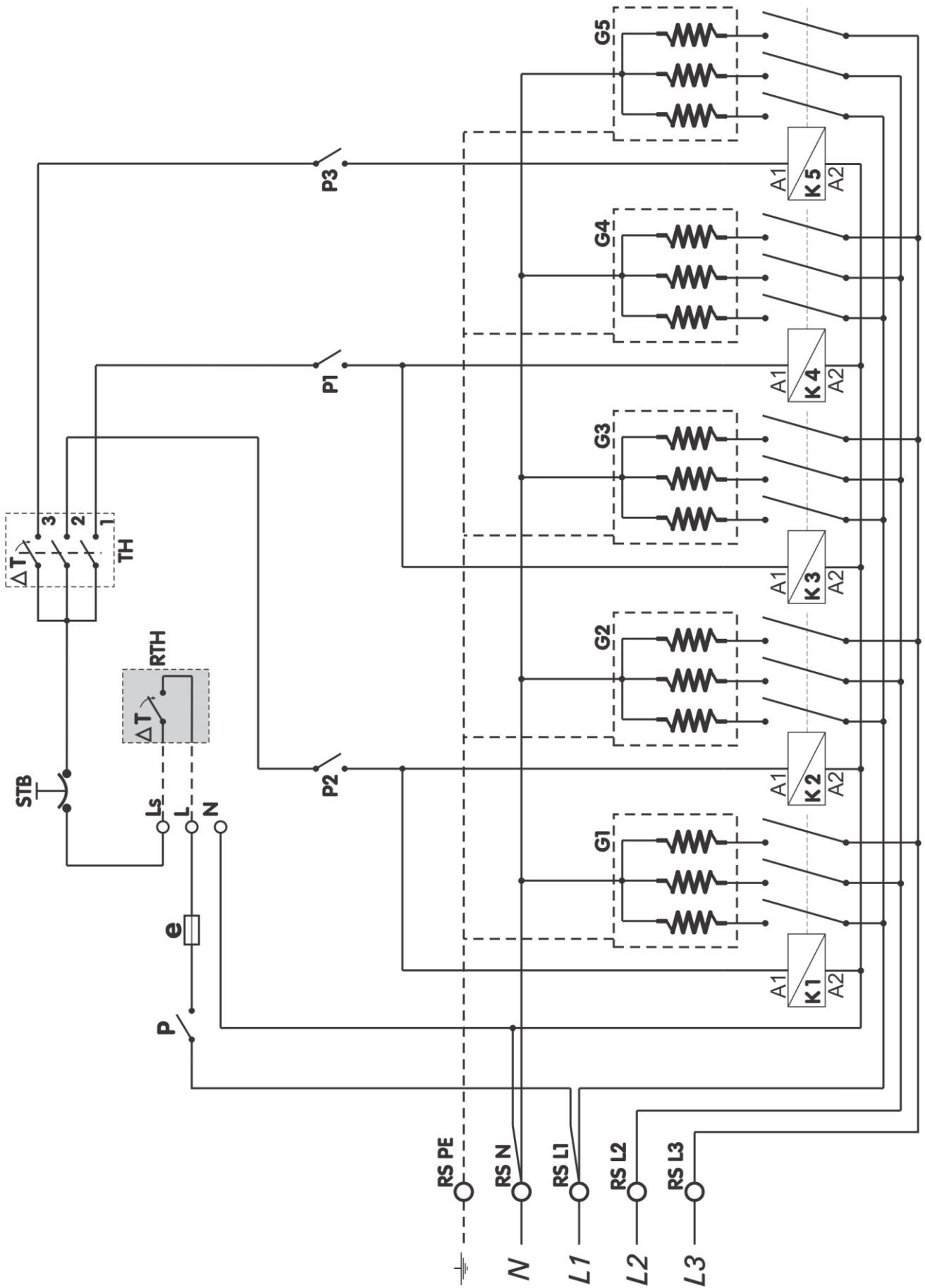
Imaginea 9: Schema electrică a centralei TK-24 cu puterea nominală de 6 kW



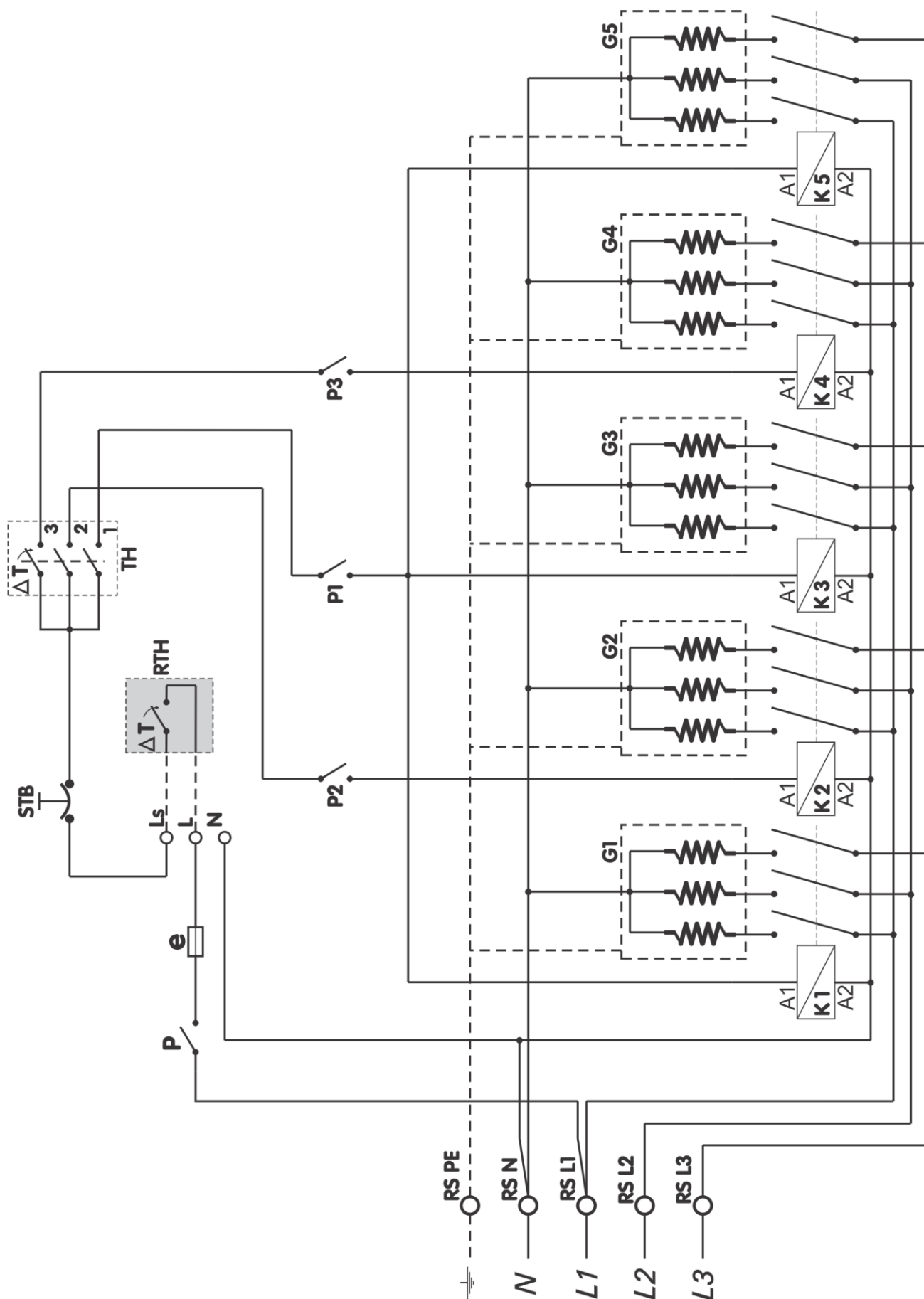
Imaginea 10: Schema electrică a centralei TK-24 cu puterea nominală de 9 kW și 12 kW



Imaginea 11: Schema nominală a centralei TK-24 cu puterea nominală de 18 kW, 24 kW și 27 kW



Imaginea 12: Schema nominală a centralei TK-24 cu puterea nominală de 30, 40, 45 kW



Imaginea 13: Schema nominală a centralei TK-24 cu puterea nominală de 36 kW

6. Punerea în funcțiune

După efectuarea proceselor descrise mai jos completați procesul verbal legat de pornirea dispozitivului (capitolul 6.3).

6.1 Înainte de pornire



MENȚIUNE: Daunele materiale care apar din cauza mântuirii incorecte!

Pornirea cu apă insuficientă deteriorează dispozitivul.

- ▶ Porniți centrala și utilizați-o doar dacă există apă suficientă.



Centrala trebuie să funcționeze la presiunea minimă de 0,5 bari

Înainte de pornire verificați dacă următoarele elemente și conexiuni sunt conectate corect și dacă funcționează corect:

- Impermeabilitatea instalației de încălzit
- toate țevile și conductele
- toate conexiunile electrice

6.2 Prima pornire



MENȚIUNE: Daunele materiale care apar din cauza mântuirii incorecte

- ▶ Clienții/utilizatorii dispozitivului trebuie îndrumați despre munca dispozitivului.

- ▶ Înainte de prima pornire verificați dacă instalațiunea de încălzire este umplută cu apă și ventilată.
- ▶ Porniți comutatorul principal (pe partea inferioară a dispozitivului)
- ▶ Porniți pompa ce circulare a sistemului de încălzire
- ▶ Porniți comutatorul termostaticului
- ▶ Setați temperatura de lucru cu ajutorul termostatului

6.3 Procesul verbal privind pornirea

	Procedeul pornirii	Pagina	Valorile de măsurare	Mențiune
1.	Tipul centralei			
2.	Numărul seriei			
3.	Regularea setată		<input type="checkbox"/>	
4.	Instalațiunea setată și ventilată de încălzire verificarea impermeabilității tuturor conexiunilor	16	<input type="checkbox"/>	
5.	Presiunea de muncă atinsă • Presiunea verificată a recipientului de expansiune		<input type="checkbox"/> _____ bar <input type="checkbox"/> _____ bar	
6.	Dispozitivele de siguranță verificate	16	<input type="checkbox"/>	
7.	Conexiunea electrică setată în funcție se gerlementările locale	16	<input type="checkbox"/>	
8.	Verificarea funcțiilor	16	<input type="checkbox"/>	
9.	Utilizatorii familiarizați cu funcționarea centralei, documentația tehnică înmănată		<input type="checkbox"/>	
10.	Certificat de punere în funcțiune profesională		Ștambila servisorului / semnătura / data	

Tablelul 5: Procesul verbal privind pornirea

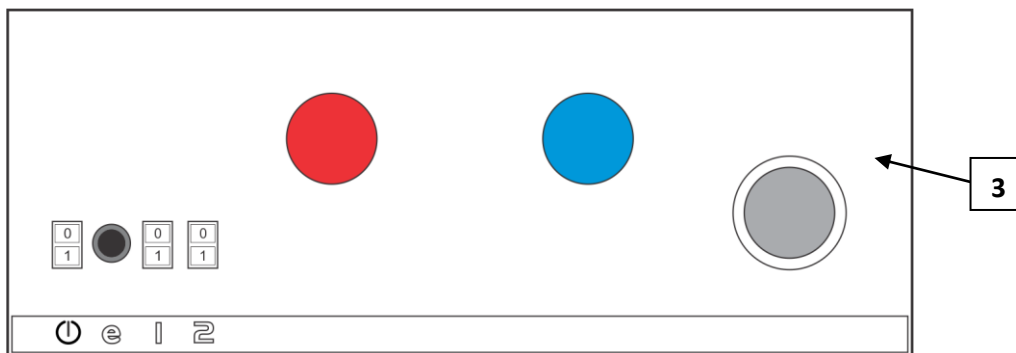
7. Manipularea cu instalația de încălzire

7.1 Instrucțiuni pentru muncă

Instrucțiuni de siguranță

- ▶ Asigurați-vă că centrala este manipulată numai de adulți care sunt familiarizați cu instrucțiunile și funcționarea cazanului.
- ▶ Asigurați-vă că copiii nu sunt ținuți nesupravegheați în zona centralei.
- ▶ Nu lăsați și nu depozitați obiecte ușor inflamabile la o distanță de siguranță de 400 mm în jurul centralei.
- ▶ Obiectele inflamabile nu trebuie amplasate pe centrală.
- ▶ Utilizatorul trebuie să respecte instrucțiunile de operare.
- ▶ Utilizatorul trebuie doar să pornească centrala (cu excepția primei porniri), să stabilească temperatura pe unitatea de control și să pună centrala în funcțiune. Toate celelalte lucrări trebuie efectuate de un servisor autorizat.
- ▶ Persoana autorizată care a efectuat instalarea este obligată să informeze utilizatorul despre utilizarea și funcționarea corectă și sigură a centralei.
- ▶ În caz de pericol de explozie, incendiu, scurgeri de gaz sau abur, centrala nu trebuie să funcționeze.
- ▶ Verificați proprietățile de inflamabilitate ale componentelor (Instrucțiuni de instalare și întreținere).

7. Elementele de reglare TK-24 6/9/12 kW



TK-24 6 kW

- ⏻ - Comutatorul principal – pornirea dispozitivului.
- 1 - Comutatorul 1 – posibilitatea de pornire a pompei ce circulează externă și condițiile de pornire a termoregulatorului.
- 2 - Comutatorul 2 – Pornirea termoregulatorului 6 kW, prin intermediul termostatului de muncă și cel din cameră, (dioda de semnalare simbolizează funcționarea acestuia)
- e – Siguranța electrică a circuitului de comandă (T2A).
- 3 – termostatul de muncă - slujește pentru alegerea temperaturii în centrală.

Recomandare: setați temp de muncă a centralei în așa mod ca să se găsească în limitele de 50°C - 70°C

⏻	I	2	kW
1	0	0	0
1	1	0	0
1	0	1	0
1	1	1	6

Alegerea puterii TK-24 6 kW prin combinarea comutatoarelor pe placa de control

TK-24 12 kW

- ⏻ - Comutatorul principal - pornirea dispozitivului și posibilitatea de activare a pompei de circulație externă.
- 1 - Comutatorul 1 – Pornirea termoregulatorului 6 kW prin intermediul termostatului de muncă și cel din cameră, (dioda de semnalare simbolizează funcționarea acestuia).
- 2 - Comutatorul 2 - Pornirea termoregulatorului II cu puterea de 6 kW, prin intermediul termostatului de muncă și cel din cameră, (dioda de semnalare simbolizează funcționarea acestuia).
- e - Siguranța electrică a circuitului de comandă (T2A).
- 3 - termostatul de muncă - slujește pentru alegerea temperaturii în centrală.

Recomandare: setați temp de muncă a centralei în așa mod ca să se găsească în limitele economice de 50°C ÷ 70°C

⏻	I	2	kW
1	0	0	0
1	1	0	6
1	0	1	6
1	1	1	12

Alegerea puterii TK-24 12 kW prin combinarea comutatoarelor pe placa de control

TK-24 9kW

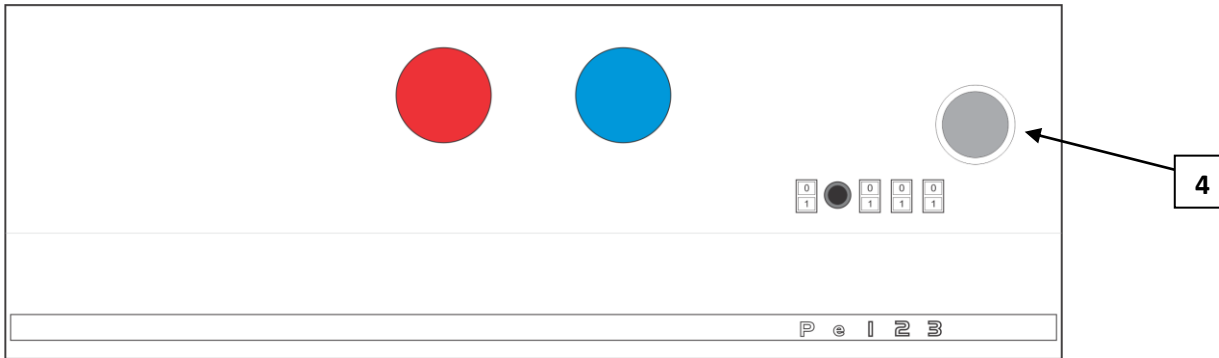
- ⏻ - Comutatorul principal - pornirea dispozitivului și posibilitatea de activare a pompei de circulație externă
- 1 - Comutatorul 1 – Pornirea termoregulatorului I cu puterea de 4,5 kW , prin intermediul termostatului de muncă și cel din cameră, (dioda de semnalare simbolizează funcționarea termoreglatoarelor grupului)
- 2 - Comutatorul 2 - Pornirea termoregulatorului II cu puterea de 4,5 kW prin intermediul termostatului de muncă și cel din cameră, (dioda de semnalare simbolizează funcționarea termoreglatoarelor grupului)
- e - Siguranța electrică a circuitului de comandă (T2A).
- 3 - termostatul de muncă - slujește pentru alegerea temperaturii în centrală..

Recomandare: setați temp de muncă a centralei în așa mod ca să se găsească în limitele economice de 50°C ÷ 70°C

⏻	I	2	kW
1	0	0	0
1	1	0	4,5
1	0	1	4,5
1	1	1	9

Alegerea puterii TK-24 9 kW prin combinarea comutatoarelor pe placa de control

7.2 Elementele de reglare TK-24 18/24/27 kW



TK-24 18k W

P - Comutatorul principal - pornirea dispozitivului și posibilitatea de activare a pompei de circulare externă

1 - Comutatorul 1 – Pornirea termoregulatorului I cu puterea de 6 kW prin intermediul termostatului de muncă și cel din cameră, (dioda de semnalare simbolizează funcționarea termoregulatorului)

2 - Comutatorul 2 - Pornirea termoregulatorului II cu puterea de 6 kW prin intermediul termostatului de muncă și cel din cameră, (dioda de semnalare simbolizează funcționarea termoregulatorului)

3 – Comutatorul 3 - Pornirea termoregulatorului III cu puterea de 6 kW prin intermediul termostatului de muncă și cel din cameră, (dioda de semnalare simbolizează funcționarea termoregulatorului)

e - Siguranța electrică a circuitului de comandă (T2A).

4 - Termostatul de muncă - slujește pentru alegerea temperaturii în centrală.

Recomandare: setați temp de muncă a centralei în așa mod ca să se găsească în limitele economice de 50°C - 70°C sau în funcție de temperatura u kotlu.

Termostatul este în trei etape, ceea ce înseamnă termoregulatorul se activează și se oprește unul la intervale de 5 ° C

În acest mod sunt eliminate impactele pe rețeaua electrică și face posibilă atingerea mai precisă și menținerea temperaturii de muncă aleasă a centralei.

Recomandare: setați temp de muncă a centralei în așa mod ca să se găsească în limitele economice de 50°C - 70°C

TK-24 24 / 27 kW

P - Comutatorul principal - pornirea dispozitivului și

posibilitatea de activare a pompei de circulare externă
1 - Comutatorul 1 – Pornirea termoregulatorului I cu puterea de 8 / 9 kW prin intermediul termostatului de muncă și cel din cameră, (dioda de semnalare simbolizează funcționarea termoregulatorului)

2 - Comutatorul 2 - Pornirea termoregulatorului II cu puterea de 8 / 9 kW prin intermediul termostatului de muncă și cel din cameră, (dioda de semnalare simbolizează funcționarea termoregulatorului)

3 – Comutatorul 3 - Pornirea termoregulatorului III cu puterea de 8 / 9 kW prin intermediul termostatului de muncă și cel din cameră, (dioda de semnalare simbolizează funcționarea termoregulatorului)

e - Siguranța electrică a circuitului de comandă (T2A).

4 – Termostatul de muncă - slujește pentru alegerea temperaturii în centrală.

Termostatul este în trei etape, ceea ce înseamnă termoregulatorul se activează și se oprește unul la intervale de 5 ° C

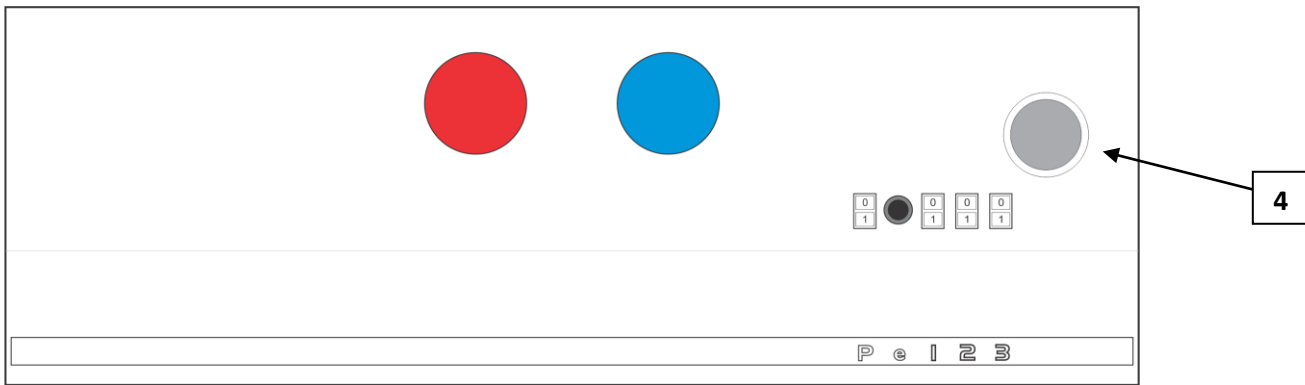
În acest mod sunt eliminate impactele pe rețeaua electrică și face posibilă atingerea mai precisă și menținerea temperaturii de muncă aleasă a centralei.

Recomandare: setați temp de muncă a centralei în așa mod ca să se găsească în limitele economice de 50°C - 70°C

P	I	2	3	TK - 18kW	TK - 24kW	TK - 27kW
1	0	0	0	0	0	0
1	1	0	0	6	8	9
1	0	1	0	6	8	9
1	0	0	1	6	8	9
1	1	1	0	12	16	18
1	1	0	1	12	16	18
1	0	1	1	12	16	18
1	1	1	1	18	24	27

Alegerea puterii
TK-24; 18, 24, 27 kW
Prin combinarea comutatoarelor

7.2 Elementele de reglare TK-24 30/36 kW



TK-24 30 kW

P - Comutatorul principal - pornirea dispozitivului și posibilitatea de activare a pompei externe de circulare.

1 - Comutatorul 1 - Pornirea termoregulatorului I din grupul cu puterea de 12 kW prin intermediul termostatului de muncă și cel din cameră, (dioda de semnalare simbolizează funcționarea termoreglatoarelor din grup)

2 - Comutatorul 2 - Pornirea termoregulatorului II din grupul cu puterea de 12 kW prin intermediul termostatului de muncă și cel din cameră, (dioda de semnalare simbolizează funcționarea termoreglatoarelor din grup)

3 - Comutatorul 3 - Pornirea termoregulatorului III din grupul cu puterea de 6 kW prin intermediul termostatului de muncă și cel din cameră, (dioda de semnalare simbolizează funcționarea termoreglatoarelor din grup)

e - Siguranța electrică a circuitului de comandă (T2A).

4 - Termostatul de muncă - slujește pentru alegerea temperaturii în centrală.

Termostatul este în trei etape, ceea ce înseamnă termoregulatorul se activează și se oprește unul câte unul la intervale de 5 ° C

În acest mod sunt eliminate impactele pe rețeaua electrică și face posibilă atingerea mai precisă și menținerea temperaturii de muncă aleasă a centralei.

Recomandare: setați temp de muncă a centralei în așa mod ca să se găsească în limitele economice de 50°C ÷ 70°C

TK-24 36 kW

P - Comutatorul principal - pornirea dispozitivului și posibilitatea de activare a pompei externe de circulare

1 - Comutatorul 1 - Pornirea termoregulatorului I din grupul cu puterea de 18 kW prin intermediul termostatului de muncă și cel din cameră, (dioda de semnalare simbolizează funcționarea termoreglatoarelor din grup)

2 - Comutatorul - Pornirea termoregulatorului II din grupul cu puterea de 9 kW prin intermediul termostatului de muncă și cel din cameră, (dioda de semnalare simbolizează funcționarea termoreglatoarelor din grup)

3 - Comutatorul 3 - Pornirea termoregulatorului III din grupul cu puterea de 9 kW prin intermediul termostatului de muncă și cel din cameră, (dioda de semnalare simbolizează funcționarea termoreglatoarelor din grup)

e - Siguranța electrică a circuitului de comandă (T2A).

4 - Termostatul de muncă - slujește pentru alegerea temperaturii în centrală.

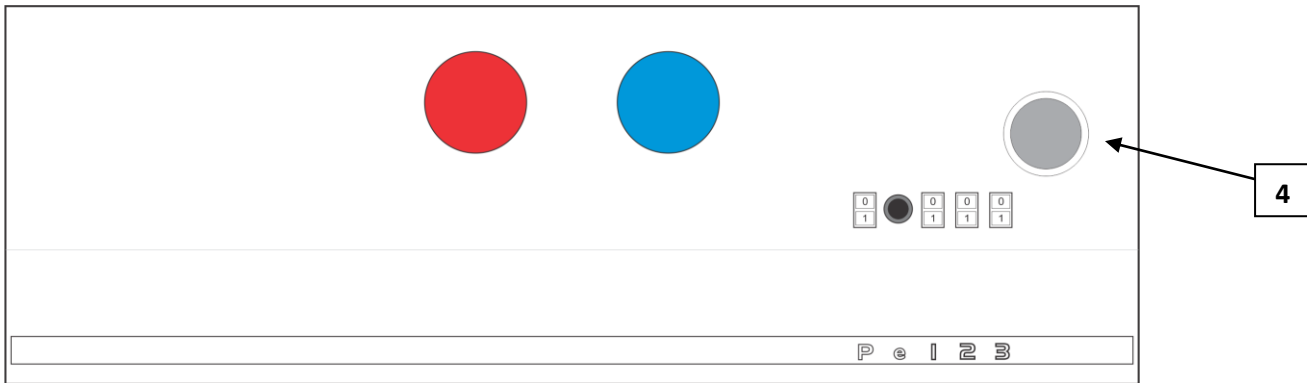
Termostatul este în trei etape, ceea ce înseamnă termoregulatorul se activează și se oprește unul câte unul la intervale de 5 ° C

În acest mod sunt eliminate impactele pe rețeaua electrică și face posibilă atingerea mai precisă și menținerea temperaturii de muncă aleasă a centralei. Recomandare: setați temp de muncă a centralei în așa mod ca să se găsească în limitele economice de 50°C ÷ 70°C

P	I	2	3	TK - 30kW	TK - 36kW
1	0	0	0	0	0
1	1	0	0	12	18
1	0	1	0	12	9
1	0	0	1	6	9
1	1	1	0	24	27
1	1	0	1	18	27
1	0	1	1	18	18
1	1	1	1	30	36

Alegerea puterii
TK-24; 30 și 36kW
Prin combinarea comutatoarelor

7.2 Elementele de reglare TK-24 40/45 kW



TK-24 40kW

P - Comutatorul principal - pornirea dispozitivului și posibilitatea de activare a pompei externe de circulare.

1 - Comutatorul 1 - Pornirea termoregulatorului I din grupul cu puterea de 16 kW prin intermediul termostatului de muncă și cel din cameră, (diada de semnalare simbolizează funcționarea termoreglatoarelor din grup)

2 - Comutatorul 2 - Pornirea termoregulatorului II din grupul cu puterea de 16 kW prin intermediul termostatului de muncă și cel din cameră, (diada de semnalare simbolizează funcționarea termoreglatoarelor din grup)

3 - Comutatorul 3 - Pornirea termoregulatorului III din grupul cu puterea de 8 kW prin intermediul termostatului de muncă și cel din cameră, (diada de semnalare simbolizează funcționarea termoreglatorului)

e - Siguranța electrică a circuitului de comandă (T2A).

4 - Termostatul de muncă - slujește pentru alegerea temperaturii în centrală.

Termostatul este în trei etape, ceea ce înseamnă termoreglatorul se activează și se oprește unul câte unul la intervale de 5 °C

În acest mod sunt eliminate impactele pe rețeaua electrică și face posibilă atingerea mai precisă și menținerea temperaturii de muncă aleasă a centralei.

Recomandare: setați temp de muncă a centralei în așa mod ca să se găsească în limitele economice de 50°C ÷ 70°C

TK-24 45kW

P - Comutatorul principal - pornirea dispozitivului și posibilitatea de activare a pompei externe de circulare.

1 Comutatorul 1 - Pornirea termoregulatorului I din grupul cu puterea de 18 kW prin intermediul termostatului de muncă și cel din cameră, (diada de semnalare simbolizează funcționarea termoreglatoarelor din grup)

2 - Comutatorul 2 - Pornirea termoregulatorului II din grupul cu puterea de 18 kW prin intermediul termostatului de muncă și cel din cameră, (diada de semnalare simbolizează funcționarea termoreglatoarelor din grup)

3 - Comutatorul 3 - Pornirea termoregulatorului III din grupul cu puterea de 9 kW prin intermediul termostatului de muncă și cel din cameră, (diada de semnalare simbolizează funcționarea termoreglatoarelor din grup)

e - Siguranța electrică a circuitului de comandă (T2A).

4 - Termostatul de muncă - slujește pentru alegerea temperaturii în centrală.

Termostatul este în trei etape, ceea ce înseamnă termoreglatorul se activează și se oprește unul câte unul la intervale de 5 °C

În acest mod sunt eliminate impactele pe rețeaua electrică și face posibilă atingerea mai precisă și menținerea temperaturii de muncă aleasă a centralei.

Recomandare: setați temp de muncă a centralei în așa mod ca să se găsească în limitele economice de 50°C - 70°C

P	1	2	3	TK - 40kW	TK - 45kW
1	0	0	0	0	0
1	1	0	0	16	18
1	0	1	0	16	18
1	0	0	1	8	9
1	1	1	0	32	36
1	1	0	1	24	27
1	0	1	1	24	27
1	1	1	1	40	45

Alegerea puterii
TK-24; 40 i 45kW
Prin combinarea comutatoarelor

7.3. Termostatul din cameră

Acest dispozitiv nu este proiectat să funcționeze fără termostat de cameră. Trebuie să fie instalat în camera de referință. Controlul temperaturii pentru toate camerele deservite de sistemul de încălzire se realizează prin intermediul acestei telecomenzi. Caloriferele din camera de referință nu trebuie să fie echipate cu supape termostatiche, sau trebuie să fie întotdeauna deschise. Toate caloriferele din alte încăperi trebuie să fie echipate cu valve termostatiche. Conexiunea termostatului de cameră este prezentată în secțiunea 5.4. Când montați termostatul de cameră în camera de referință, urmați instrucțiunile producătorului de termostat.

7.4. Oprirea din funcționare

În cazul întreruperii pe termen scurt a operației de încălzire, temperatura centralei trebuie să fie scăzută cu ajutorul unui regulator termostatic al centralei. Pentru a împiedica înghețarea instalației de încălzire, temperatura cazanului nu trebuie să fie setată sub 5°C. În cazul unei întreruperi prelungite a operației de încălzire, centrala trebuie să fie închisă(→ capitolul 7.5).

7.5. Oprirea centralei din funcțiune

Dacă instalația de încălzire nu funcționează, la temperaturi scăzute ar putea îngheța.

- ▶ Protejați instalația de încălzire împotriva înghețului
- ▶ Dacă există riscul de îngheț și centrala nu este în funcțiune, goliți instalarea.
- ▶ Comutatorul principal pe placa in inferior așezați-o pe poziția „0“ (oprit).



Când dispozitivul este scos din funcțiune pe termen lung pompa de încălzire poate fi blocată. Pentru a elimina blocajele trebuie tratate ca în cazul aerisirii (→ capitolul 4.6.2).

8. Curățirea și întreținerea



PERICOL: Pericol pe viață de electrocutare! umedă

- ▶ Trebuie să efectuați lucrări electrice numai dacă sunteți calificat pentru aceste lucrări.
- ▶ Înainte de a deschide aparatul: Deconectați sistemul de încălzire de la sursa de alimentare cu ajutorul comutatorului de siguranță al sistemului de încălzire și deconectați-l de la sursa de alimentare folosind o siguranță adecvată.
- ▶ Asigurați instalația sistemului de încălzire pentru a nu se porni accidental.
- ▶ Respectați regulile pentru instalare.



AVERTISMENT: Daunele materiale apărute din cauza incompetenței!

Întreținerea centralei insuficientă sau necorespunzătoare

Poate duce la deteriorarea sau distrugerea acestora precum și la pierderea garanției.

- ▶ Asigurați o întreținere regulată, completă și profesională a instalației de încălzire.
- ▶ Piesele electrice și unitățile de muncă le protejați de apă și umiditate.



Folosiți doar piese originale recomandate de către producător sau pe cele care le-a aprobat producătorul. Pentru daunele apărute din cauza utilizării pieselor nerecomandate de către producător nu se asumă nicio răspundere.



Procesul verbal cu privire la controlul și întreținerea se găsește la pagina 30

- ▶ Efectuați lucrări conform procesului verbal de inspecție și întreținere.
- ▶ Îndepărtați imediat defectele.

8.1 Curățirea centralei

- ▶ Curățiți dispozitivul pe exterior cu o cârpă

8.2 Testarea presiunii de operare, reumplerea apei și ventilarea instalației



AVERTISMENT: Pericol pe sănătate în cazul amestecării cu apa potabilă!

- ▶ Respectați obligatoriu reglementările țării și normele pentru a evita amestecarea cu apa potabilă (de exemplu apa din instalația de încălzire).
- ▶ respectați EN 1717.



Setați presiunea de muncă la minim 0,5 bar, în funcție de înălțimea instalației

Volumul de apă nou umplut scade în primele zile după umplere, din cauza încălzirii. Aceasta creează spații cu aer care creează interferențe cu sistemul de încălzire.

Verificarea presiunii de muncă

- ▶ Presiunea de funcționare a unei noi instalații de încălzire trebuie controlată mai întâi zilnic. Dacă este necesar, reîncărcați apa și sistemul de încălzire și ventilați.
- ▶ Mai târziu verificați presiunea de funcționare o dată pe lună mai. Dacă este necesar, adăugați apa și ventilați sistemul de încălzire.
- ▶ Testați presiunii de funcționare. Dacă presiunea de instalare scade sub 0,5 bar, trebuie adăugată apă.
- ▶ Umpleți cu apă.
- ▶ Ventilați sistemul de încălzire.
- ▶ Verificați din nou presiunea de lucru.

8.3 Umplerea cu apă și întreținerea instalației



AVERTISMENT: Daunele materiale apărute din cauza temperaturii ridicate. Umplerea instalației de încălzit atunci când dispozitivul este cald poate provoca fisuri din cauza tensiunii.

- ▶ Umpleți instalația de încălzit doar atunci când dispozitivul este rece (temperatura conductei principale este de maxim 40 °C).



AVERTISMENT: Daunele materiale apărute din cauza umplerilor frecvente!

Din cauza umplerilor frecvente cu apă, aceasta se poate deteriora în funcție de caracteristicile apei prin coroziune sau fomării calcarului.

- ▶ A verifica instalația de încălzit dacă este impermeabilă, iar recipientul de expansiune la corectitudinea de funcționare.

- ▶ Conectați furtunul la robinetul de apă.
- ▶ Umpleți furtunul cu apă și atașați-l la conexiunea furtunului pentru umplere și golire.
- ▶ Atașați furtunul de clema furtunului și deschideți robinetul de umplere și de scurgere.
- ▶ Umpleți instalația de încălzire încet. Respectați indicatorul presiunii (manometrul).
- ▶ În timpul procesului de umplere, ventuilați sistemul.
- ▶ Când se atinge presiunea de funcționare, închideți robinetul de evacuare.
- ▶ În cazul ventilării presiunea de muncă se reduce iar, apa trebuie reumplută.
- ▶ Scoateți furtunul de la robinetul de umplere și de scurgere.

8.4 Procesul verbal privind verificarea și întreținerea



Efectuați întreținerea cel puțin o dată pe an sau când apare vreo neregularitate în timpul verificării instalației.

Procesul verbal privind punerea în funcțiune, inspecție și întreținere servesc drept atașament pentru copiere

Munca efectuată în timpul verificării trebuie să fie certificată prin semnătură și dată.

Verificarea și întreținerea în funcție de nevoie		Pag.	Data: _____	Data: _____	Data: _____
1.	Verificați starea instalației		<input type="checkbox"/>	<input type="checkbox"/>	<input type="checkbox"/>
2.	Efectuați verificarea vizuală și funcțională		<input type="checkbox"/>	<input type="checkbox"/>	<input type="checkbox"/>
4.	Atingerea opresiunii de muncă				
	<ul style="list-style-type: none"> • Verificați presiunea vasului de expansiune • Presiunea de lucru setată la • Ventilarea instalației de încălzire. • Verificarea supapelor de siguranță 				
5.	Curățiți filtrul de apă		<input type="checkbox"/>	<input type="checkbox"/>	<input type="checkbox"/>
6.	Verificați dacă există deteriorări pe conductele de electricitate		<input type="checkbox"/>	<input type="checkbox"/>	<input type="checkbox"/>
7.	Verificați dacă comenzile electrice ale unității de control a cazanului și a componentelor utilizate sunt strânse și strângeți dacă este necesar.		<input type="checkbox"/>	<input type="checkbox"/>	<input type="checkbox"/>
8.	Verificați funcțiile regulatorului termostatic de pe cazan		<input type="checkbox"/>	<input type="checkbox"/>	<input type="checkbox"/>
9.	Verificați funcțiile pieselor de siguranță		<input type="checkbox"/>	<input type="checkbox"/>	<input type="checkbox"/>
10.	Verificați funcțiile termostatului din cameră		<input type="checkbox"/>	<input type="checkbox"/>	<input type="checkbox"/>
11.	Verificați izolația termoreglatoarelor în formă de		<input type="checkbox"/>	<input type="checkbox"/>	<input type="checkbox"/>
12.	Verificați funcție conexiunii de izolare		<input type="checkbox"/>	<input type="checkbox"/>	<input type="checkbox"/>
13.	Verificați izolarea dulapului electric		<input type="checkbox"/>	<input type="checkbox"/>	<input type="checkbox"/>
14.	Verificați funcția pompei de încălzire		<input type="checkbox"/>	<input type="checkbox"/>	<input type="checkbox"/>
15.	Faceți o verificare finală a lucrărilor de inspecție și documentați rezultatele măsurărilor și testelor		<input type="checkbox"/>	<input type="checkbox"/>	<input type="checkbox"/>
16.	Confirmarea inspecției efectuate în mod expert		Ștambila/Semnătura	Ștambila/Semnătura	Ștambila/Semnătura

Tabelul 7: Procesul verbal privind verificarea și întreținerea

9. Protecția mediului înconjurător / Depozitarea la deșeu

Protecția mediului este unul dintre principiile de bază ale afacerii. Calitatea produselor, economisirea și protecția mediului sunt obiective egale pentru noi.

Legile și reglementările privind mediul trebuie respectate cu strictețe. În scopul protejării mediului și respectării principiilor economice, folosim doar cele mai bune tehnici și materiale

Ambalajul

La ambalare, respectăm sisteme de reciclare specifice fiecărei țări care asigură o reciclare optimă. Toate materialele de ambalare utilizate sunt ecologice și reciclabile.

Dispozitivele vechi

Aparatele vechi conțin materiale reciclabile valoroase. Ansamblurile pot fi ușor detașate iar materialele plastice sunt marcate. Astfel, ansamblurile pot fi sortate și reciclate sau eliminate.

10. Defectala și înlăturarea defectelor



Înlăturarea defectelor legate de reglări și hidraulică trebuie să fie efectuate de către un atelier autorizat.





Pentru reparații utilizați doar piese originale.

Defectul:	Descrierea:	Cauza:	Măsura:
Centrala nu reacționează în urma pornirii comutatorului principal	Contactoarele nu se pornesc	<ul style="list-style-type: none"> - Centrala este deconectată de la rețea - siguranțele din tablou sunt oprite - posibila dispariție a fazei de control - Avaria comutatorului principal ON/ OFF 	<ul style="list-style-type: none"> - Asigurați tensiunea de alimentare - porniți siguranțele - Verificați siguranțele dacă la ieșire există trei faze - Înlocuiți piesa defectă
Centrala nu încălzește sau încălzește insuficient / pompa pentru încălzire funcționează	Centrala nu transmite apă caldă	<ul style="list-style-type: none"> - Nu există faza 1 sau 2 - Puterea redusă a centralei - Defecțiunea unuia dintre relee - Defecțiunea unuia dintre încălzitoare 	<ul style="list-style-type: none"> - verificați dacă toate cele trei faze intră în centrală - Verificați puterea setată a centralei. - Înlocuiți piesa defectă - Înlocuiți piesa defectă
Centrala încălzește dar este foarte zgomotoasă	Nivelul zgomotului ridicat în timpul funcționării	<ul style="list-style-type: none"> - Aer în sistem - Flux de apă scăzut - Posibila apariție a calcarului pe încălzitor 	<ul style="list-style-type: none"> - Verificați dacă sistemul este ventilat și ventilați - Verificați supapele centralei și le deschideți - Curățați filtrul în fața centralei - Îndepărtați încălzitoarele și le curățați (aceasta nu se poate reclama în timpul duratei
Centrala se oprește repede	Atinge foarte repede temperatura dorită și se oprește din funcțiune	<ul style="list-style-type: none"> - Supapa închisă sub centrală - Pompa blocată - Pompa de încălzire defectă 	<ul style="list-style-type: none"> - Deschideți supapa - Porniți rotorul pompei - Înlocuiți piesa defectă
Oscilări mari a presiunii de lucru	Oscilările presiunii de lucru rapizi și mari	<ul style="list-style-type: none"> - o supapă închisă - presiunea în recipientul de expansiune neadecvat - recipient defect 	<ul style="list-style-type: none"> - Deschideți supapa - Deschideți supapa erificați presiunea în recipientul de expansiune și cazul umpleți recipientul la o cantitate adecvată - Înlocuiți piesa defectă

Tabelul 8: Reducerea și îndepărtarea defectelor

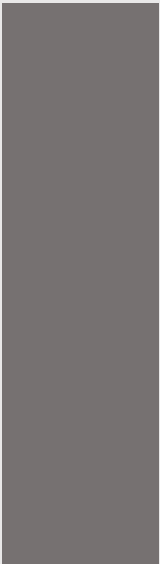
11. Fișa tehnică a produsului (în conformitate cu Regulamentul UE nr. 811/2013)

1.	Producător		MIKOTERM DOO
2.	Numele mărcii		TK
3.	Modele	I	TK 6kW
		II	TK 9kW
		III	TK 12kW
		IV	TK 18kW
		V	TK 24kW
		VI	TK 27kW
		VII	TK 30kW
		VIII	TK 36kW
		IX	TK 40kW
		X	TK 45kW

				I	II	III	IV	V	VI	VII	VIII	IX	X
4.	Încălzire în cameră: clasa sezonieră de eficiență energetică			D	D	D	D	D	D	D	D	D	D
5.	Încălzire în cameră: Putere nominală de căldură (*8) (*11)	P_{rated}	kW	6	9	12	18	24	27	30	36	40	45
6.	Încălzire în cameră: eficiență energetică sezonieră (*8)	η_s	%	37,39	37,55	37,66	37,76	37,82	37,84	37,87	37,93	37,95	37,98
7.	Consumul anual de energie (*8)	Q_{HE}	kWh	6600	11022	13266	22088	28756	32090	35655	42786	47540	53482
8.	Nivel de putere sonor, interior	L_{WA} de interior	dB(A)	32	35	35	41	41	41	46	46	48	48
9.	 <p>Toate precauțiile specifice pentru asamblare, instalare și întreținere sunt descrise în instrucțiunile de exploatare și instalare. Citiți și urmați instrucțiunile de operare și instalare.</p>												
10.	 <p>Toate datele care sunt incluse în informațiile despre produs au fost determinate prin aplicarea specificațiilor directivei europene relevante. Diferențele de informații despre produs enumerate în altă parte pot duce la condiții de testare diferite. Doar datele care sunt conținute în aceste informații despre produs sunt aplicabile și valabile.</p>												

(*8) Pentru condiții climatice medii

(*11) Pentru cazane și cazane combinate cu o pompă de căldură, puterea nominală de căldură „Prated” este aceeași cu sarcina proiectată în modul de încălzire „Pdesignh”, iar puterea de căldură nominală pentru un cazan auxiliar „Psup” este aceeași cu încălzirea suplimentară ieșire "sup (Tj)"



MIKOTERM DOO
Serbia, Bul.Sv. cara Konstantina 82
18000 Niš

00 381 18 4542002 / 3409702 / 3409703

www.mikoterm.com
office@mikoterm.com

Acest document este proprietatea MIKOTERM d.o.o. iar orice reproducere și copiere a acesteia este pedepsită de lege. Conținutul documentației și soluțiilor tehnice conținute în acest ghid sunt proprietatea intelectuală a MIKOTERM d.o.o. Orice utilizare, copiere sau publicare neautorizată a acestora, în întregime sau parțial, de către alți subiecți, fără aprobarea MIKOTERM d.o.o. este pedepsit în baza legi.

Niš, 2022.

Mikoterm d.o.o. nu își asumă responsabilitatea pentru eventualele erori din această broșură realizate prin imprimare sau copiere, toate imaginile și diagramele sunt prezentate în general, astfel că fiecare trebuie ajustată la situația reală din teren. În orice caz, Mikoterm își rezervă dreptul de a face orice modificări pe care le consideră necesare la produsele sale.